

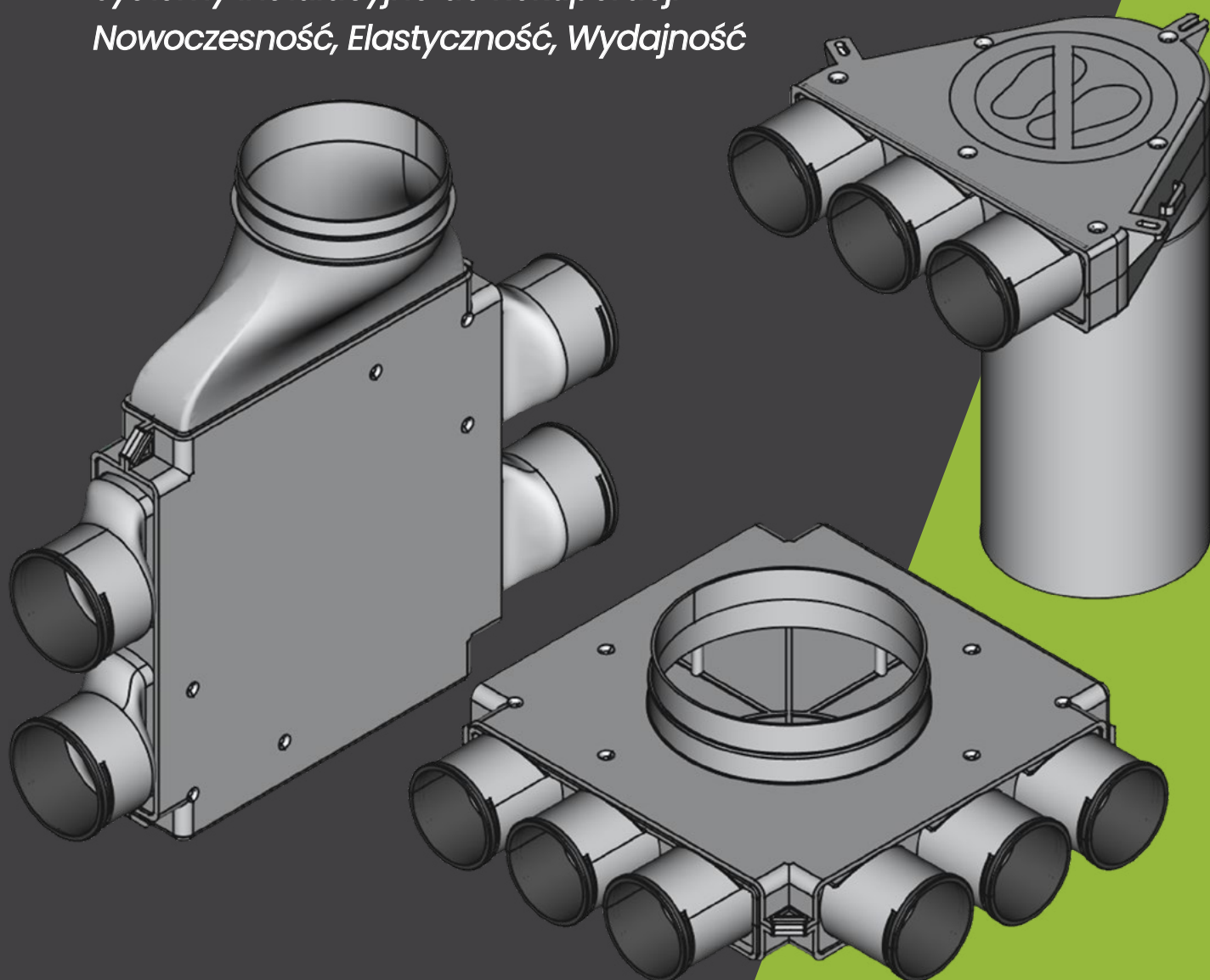
# System Wentylacji

System Ag

# TOP FLEX

***Najbardziej Uniwersalny i Najniższy System Na Rynku***  
**>>> [www.topvac.pl](http://www.topvac.pl)**

*Systemy Instalacyjne do Rekuperacji*  
*Nowoczesność, Elastyczność, Wydajność*



## Spis treści

O firmie	3
Zalety Naszych Instalacji	3
Poznaj nasze skuteczne rozwiązania!	4
Twoje domowe powietrze może być zdrowsze!	4
Tabela techniczna instalacji rekuperacji	6
Elementy składowe TopFlex	7
Kompaktowe Skrzynki Wentylacyjne TopFlex	8
Przykładowe konfiguracje skrzynek rozprężnych	9
Nowoczesne Skrzynki Rozdzielaczowe TopFlex	10
Przykładowe konfiguracje rozdzielaczy	11
Element Samouszczelniający – Gwarancja Pewnego Połączenia	12
Rozdzielacze 160 i 200 mm – Gwarancja Szczelnego Połączenia	12
Komponenty systemowe TopFlex	13
Skrzynki Rozprężne TopFlex	17
Końcowe Rozdzielacze 160mm/63mm	18
Końcowe Rozdzielacze 200mm/63mm	19
Przelotowe Rozdzielacze 200mm/160mm/63mm	20
Końcowe Rozdzielacze 160mm/75mm	21
Końcowe Rozdzielacze 200mm/75mm	22
Przelotowe Rozdzielacze 200/160mm/75mm	23
Końcowe Rozdzielacze 200mm/90mm	24
Przelotowe Rozdzielacze 200/160mm/90mm	25
Końcowe Rozdzielacze 200mm/52 x 117mm	26
Przelotowe Rozdzielacze 200mm/160/52 x 117mm	27
Rozdzielacze z podejściem bocznym 160mm/75mm	28
Inne przykładowe konfiguracje	29
Podsumowanie systemu TopFlex	30
25 Lat doświadczenia	31
Podział regionalny przedstawicieli handlowych	32

## O firmie

### Wprowadzenie

*“Efektywna Wentylacja z Rekuperacją – Komfort, Oszczędność i Szybki Montaż”*

**Nasze systemy instalacyjne do rekuperacji to nowoczesne rozwiązanie** łączące najwyższą jakość, trwałość i łatwość montażu. Dzięki modułowej konstrukcji oraz możliwości stosowania zarówno połączeń uszczelnionych, jak i bezuszczelnionych, system zapewnia pełną elastyczność i szybki montaż.

**Każdy element został zaprojektowany** z myślą o maksymalnej szczelności, energooszczędności oraz dopasowaniu do różnych warunków budowlanych.

## Zalety Naszych Instalacji

**Łatwy montaż** – modułowa konstrukcja ułatwia i przyspiesza instalację.

**Trwałość** – wysokiej jakości tworzywa sztuczne odporne na wilgoć i uszkodzenia.

**Antybakteryjny, bakteriobójczy.**

**Energooszczędność** – optymalizacja przepływu powietrza minimalizuje straty ciepła.

**Pełna konfigurowalność** – możliwość dostosowania systemu do każdej inwestycji, niezależnie od układu budynku.

**Bezuszczelnkowa technologia** – szybszy montaż, szczelne i trwałe połączenia bez potrzeby stosowania uszczelek.

TopVac Sp. z o.o.

Zamysłowo, ul. Moderska 1A  
62-060 Stęszew  
woj. Wielkopolskie

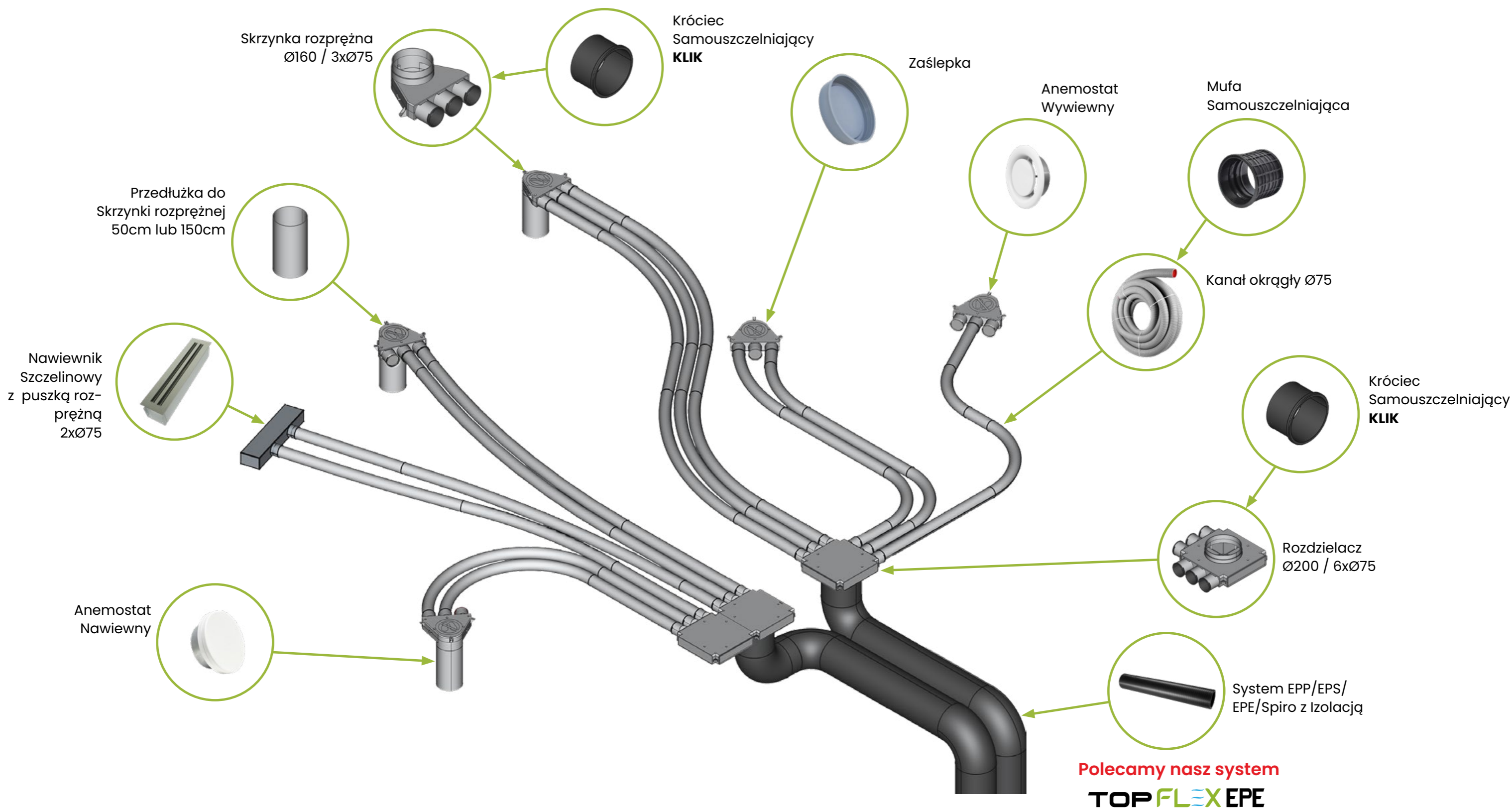
www.topvac.pl  
biuro@topvac.pl  
+48 61 8177-043

PN – CZW 8:00-17:00  
PT 8:00-16:00

**Sprawdź, jak złożyć nasz system.  
Zeskanuj kod!**



**Poznaj nasze skuteczne rozwiązania!  
Twoje domowe powietrze może być zdrowsze!**



## Tabela techniczna instalacji rekuperacji

### Szczegółowy opis elementów instalacji rekuperacji

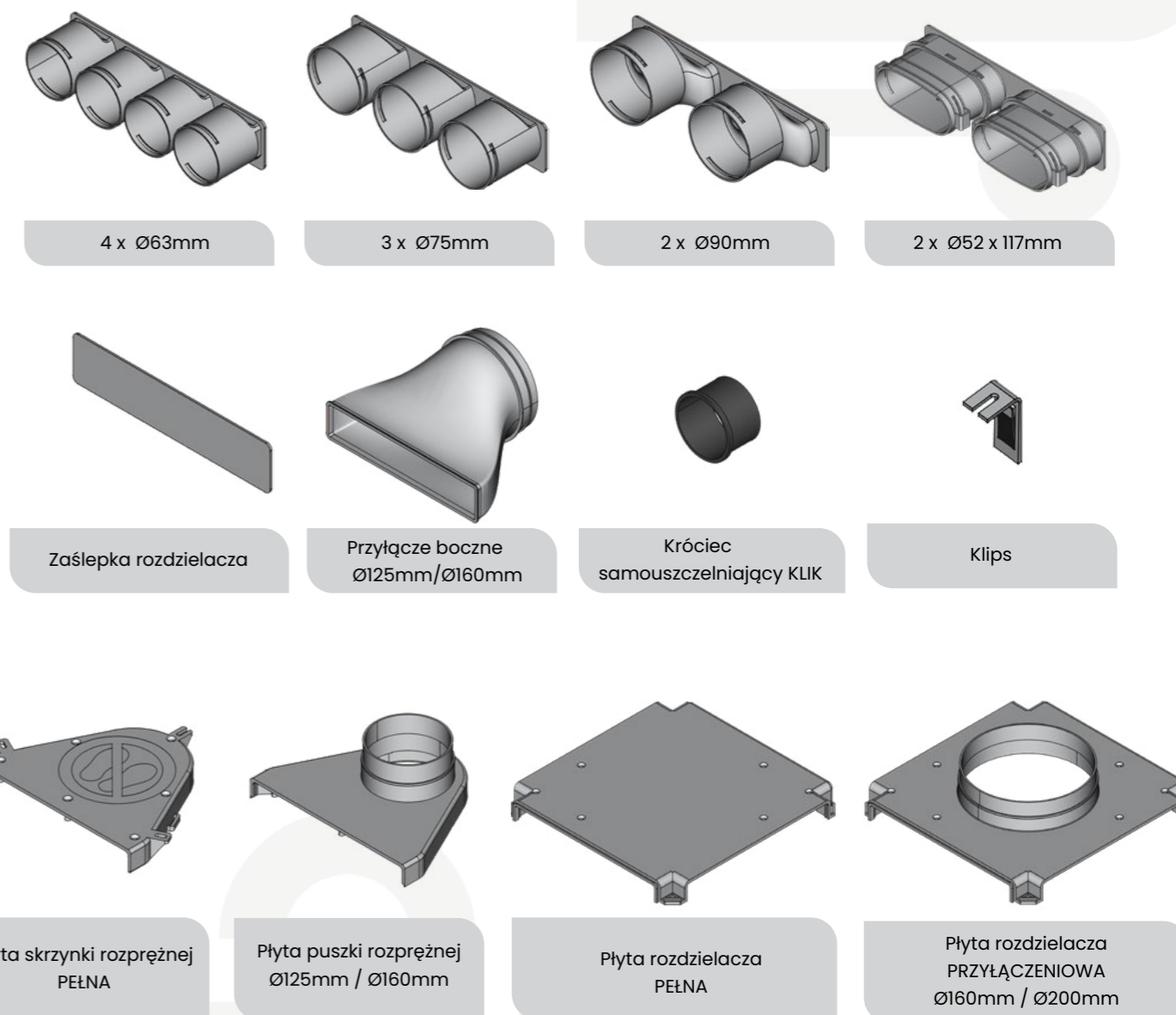
Poniższa tabela przedstawia szczegółowe informacje na temat elementów wykorzystywanych w instalacjach rekuperacji systemu firmy TopVac, model TopFlex. Zawiera dane dotyczące wymiarów, materiałów, przepływów powietrza oraz typów połączeń, które są kluczowe przy projektowaniu i montażu systemów wentylacji mechanicznej z odzyskiem ciepła. Dzięki tym informacjom użytkownicy mogą dokładnie dopasować odpowiednie komponenty do swoich potrzeb, zapewniając efektywną i bezawaryjną pracę całej instalacji. Warto zwrócić uwagę na szczegóły dotyczące wymiarów i materiałów, które wpływają na trwałość oraz wydajność systemu rekuperacji TopFlex.

Elementy	Wymiary (mm)	Przepływy (m <sup>3</sup> /h)	Materiał	Typ połączeń
▶ Kanał okrągły	63	20	Tworzywo sztuczne	Uszczelkowe lub Samouszczelniające
▶ Kanał okrągły	75	30	Tworzywo sztuczne	Uszczelkowe lub Samouszczelniające
▶ Kanał okrągły	90	45	Tworzywo sztuczne	Uszczelkowe lub Samouszczelniające
▶ Kanał płaski	52 x 117	40	Tworzywo sztuczne	Uszczelkowe lub Samouszczelniające
▶ Skrzynka rozprężna	70 x 300 x 235	-	Tworzywo sztuczne	Uszczelkowe lub Samouszczelniające
▶ Rozdzielacz	70 x 360 x 350	-	Tworzywo sztuczne	Uszczelkowe lub Samouszczelniające



## Elementy składowe TopFlex

Nasze skrzynki rozprężne i rozdzielacze można dowolnie konfigurować, dopasowując je do każdej instalacji rekuperacji!



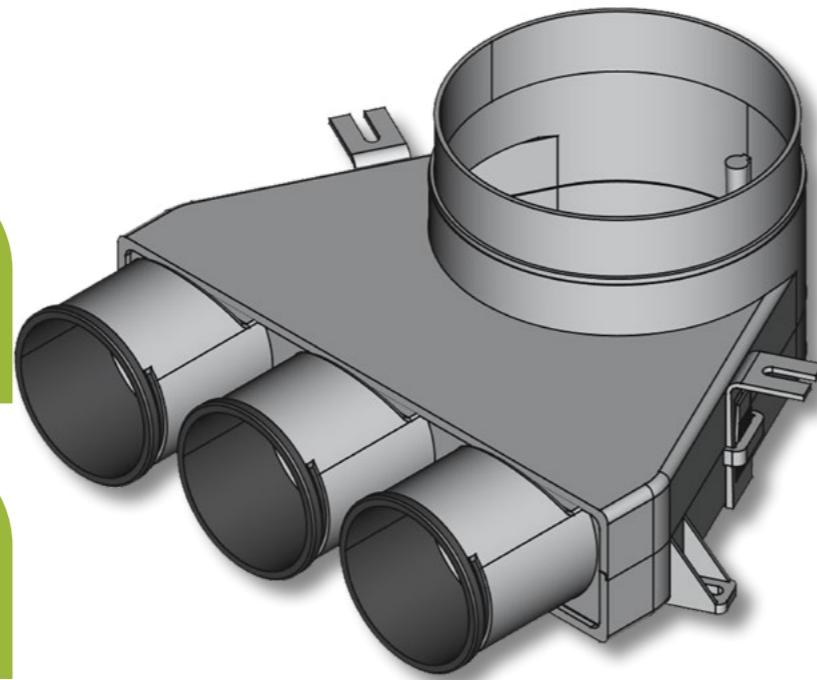
Nasz system wentylacyjny poradzi sobie z każdą budową. Oferujemy elastyczność dzięki średnicą Ø63, Ø75, Ø90 oraz kanał płaski 52x117, które zapewniają dopasowanie do różnych potrzeb instalacyjnych.

Nasze materiały instalacyjne do rekuperacji można dowolnie konfigurować, dopasowując je do każdego domu. Oferujemy skrzynki rozprężne, rozdzielacze i kanały wentylacyjne, które zapewniają elastyczny montaż i wydajność systemu.

# Kompaktowe Skrzynki Wentylacyjne TopFlex

## Nowoczesne rozwiązania dla wentylacji mechanicznej

Skrzynki wentylacyjne TopFlex to innowacyjne komponenty systemów rekuperacji, które umożliwiają sprawne połączenie elastycznych przewodów wentylacyjnych z anemostatami. Wykonane z trwałego tworzywa, zapewniają łatwy montaż oraz doskonałą szczelność całej instalacji.



### System montażu na KLIK

Szybkie i pewne łączenie przewodów wentylacyjnych, gwarantujące szczelność instalacji.

### Dowolna konfigurowalność

Elastyczny system, który można łatwo dostosować do indywidualnych potrzeb i układu budynku.

### Łatwa instalacja

Intuicyjny montaż, który skraca czas pracy i ułatwia dopasowanie systemu do każdego budynku.

### Niskie opory

Optymalna konstrukcja minimalizuje opory powietrza, zwiększając efektywność rekuperacji.

### Brak szumu

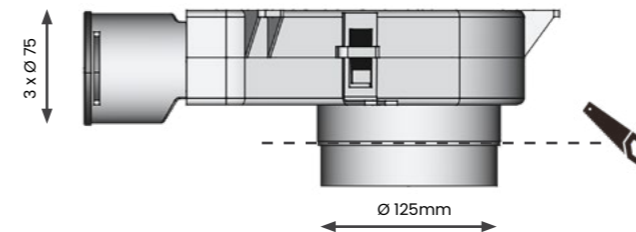
Cicha praca systemu, gwarantująca komfort akustyczny w każdym pomieszczeniu.

### Gwarancja 30 lat

Trwałe materiały i solidne wykonanie zapewniają niezawodność przez dziesięciolecia.

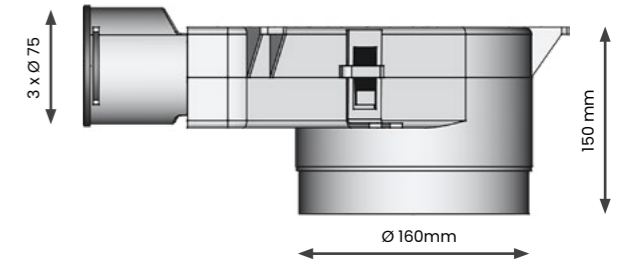
## Przykładowe konfiguracje skrzynek rozprężnych

### Montaż pod stropem



Z króćcem mufowym Ø125mm do bezpośredniego podłączenia ramki anemostatu Ø125mm

### Montaż na stropie



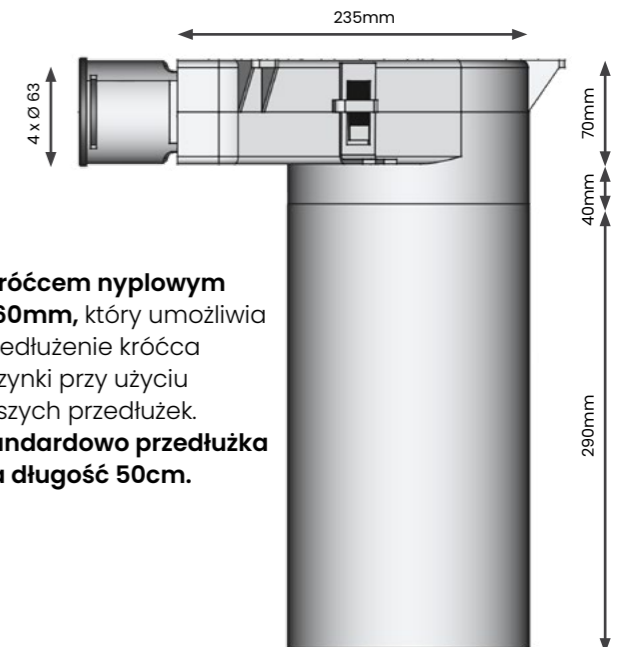
Z króćcem mufowym Ø160mm do bezpośredniego podłączenia ramki anemostatu Ø160mm

### Wydłużenie króćca do anemostatu



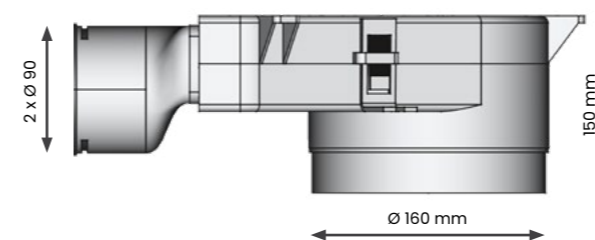
Z króćcem nypłowym Ø125mm, który umożliwia przedłużenie króćca skrzynki przy użyciu naszych przedłużeń. Standardowo przedłużka ma długość 50cm.

### Wydłużenie króćca do anemostatu

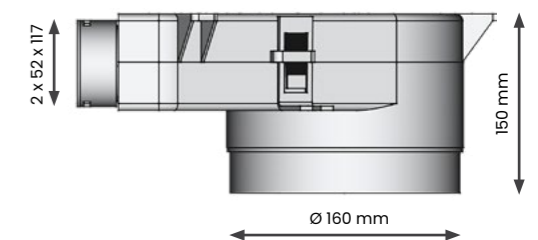


Z króćcem nypłowym Ø160mm, który umożliwia przedłużenie króćca skrzynki przy użyciu naszych przedłużeń. Standardowo przedłużka ma długość 50cm.

### Zalecana średnica króćców dla przyłącza Ø160



### Zalecana średnica króćców dla przyłącza Ø160



Konfiguracja króćców w skrzynkach rozprężnych:

4 x Ø63

3 x Ø75

2 x Ø90

2 x 52 x 117

Dzięki TopFlex masz pewność, że Twoja wentylacja działa sprawnie, cicho i efektywnie, zapewniając najwyższy komfort użytkownika.

# Nowoczesne Skrzynki Rozdzielacze TopFlex

## Wyjątkowa konstrukcja w pełni konfigurowalna

Innowacyjne skrzynki rozdzielacze TopFlex zostały zaprojektowane z myślą o utrzymaniu cichej i szczelnej pracy całego systemu. **Dzięki modułowej budowie użytkownik ma możliwość samodzielnego montażu lub wyboru wersji gotowej, złożonej przez producenta.** Specjalna powłoka z cząsteczek srebra Ag nadaje im właściwości antybakteryjne, biobójcze oraz antystatyczne.

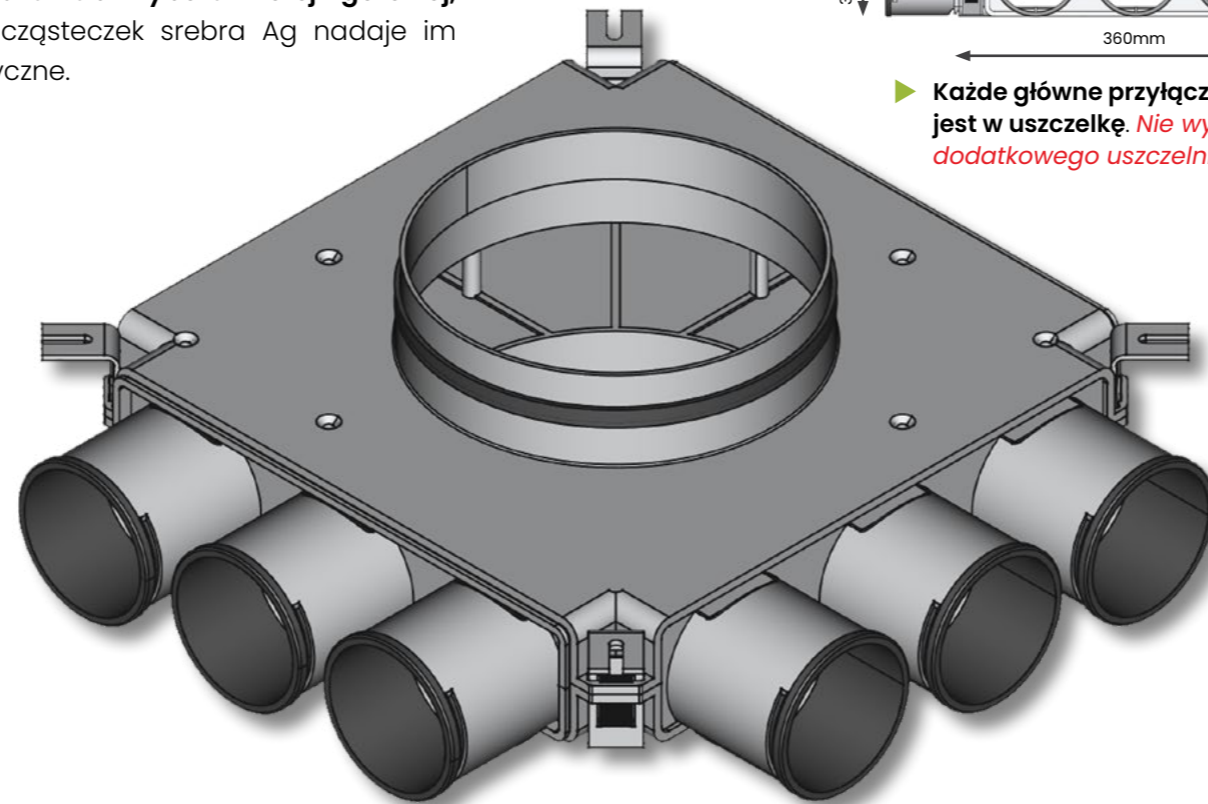


**System montażu na KLIK**  
Szybkie i pewne łączenie przewodów wentylacyjnych, gwarantujące szczelność instalacji.

**Dowolna konfigurowalność**  
Elastyczny system, który można łatwo dostosować do indywidualnych potrzeb i układu budynku.

**Łatwa instalacja**  
Intuicyjny montaż, który skraca czas pracy i ułatwia dopasowanie systemu do każdego budynku.

**Brak szumu**  
Cicha praca systemu, gwarantująca komfort akustyczny w każdym pomieszczeniu.

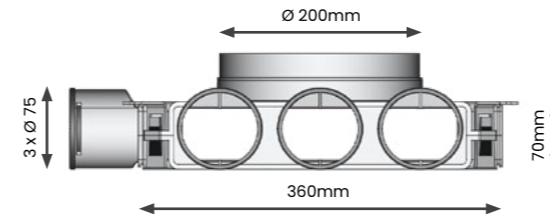


**Niskie opory**  
Optymalna konstrukcja minimalizuje opory powietrza, zwiększając efektywność rekuperacji.

**Gwarancja 30 lat**  
Trwałe materiały i solidne wykonanie zapewniają niezawodność przez dziesięciolecia.

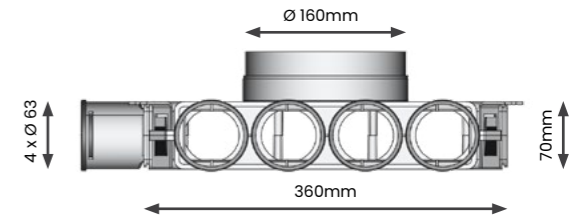
## Przykładowe konfiguracje rozdzielaczy

Rozdzielacz końcowy Ø200



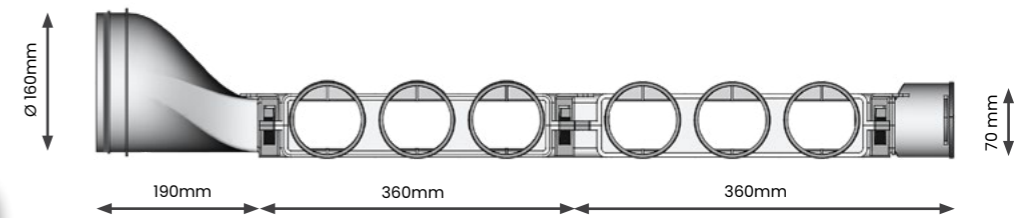
► Każde główne przyłącze wyposażone jest w uszczelkę. *Nie wymaga dodatkowego uszczelnienia.*

Rozdzielacz końcowy Ø160



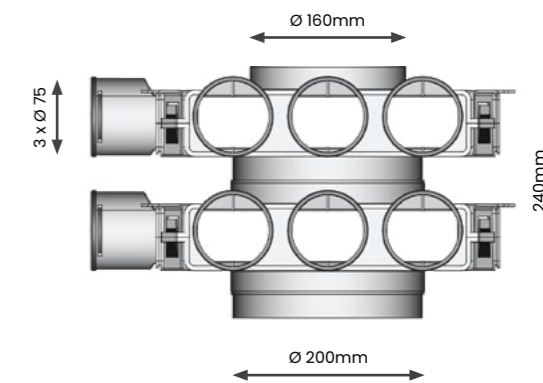
► Każde główne przyłącze wyposażone jest w uszczelkę. *Nie wymaga dodatkowego uszczelnienia.*

Rozdzielacz końcowy / Przyłącze boczne Ø160



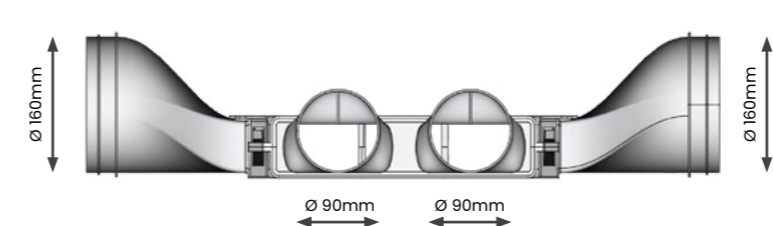
► Każde główne przyłącze wyposażone jest w uszczelkę. *Nie wymaga dodatkowego uszczelnienia.*

Rozdzielacz przelotowy



► Każde główne przyłącze wyposażone jest w uszczelkę. *Nie wymaga dodatkowego uszczelnienia.*

Rozdzielacz przelotowy / Przyłącze boczne Ø160



Konfiguracja króćców w rozdzielaczach:	4 x Ø63	3 x Ø75	2 x Ø90	2 x 52 x 117
--	---------	---------	---------	--------------

**Dzięki TopFlex masz pewność**, że Twoja wentylacja działa sprawnie, cicho i efektywnie, zapewniając najwyższy komfort użytkownika.

## Element Samouszczelniający – Gwarancja Pewnego Połączenia

### Zastosowanie i Charakterystyka

Element samouszczelniający to kluczowy komponent stosowany przy króćcach o średnicach  $\varnothing 63$ ,  $\varnothing 75$  oraz  $\varnothing 90$  mm, występujących w skrzynkach rozprężnych i rozdzielaczach. Jego konstrukcja oparta jest na pełnym, gumowym uszczelnieniu, które obejmuje całą długość wsuniętej rury, zapewniając szczelność na całej powierzchni styku.



### Funkcjonalność i Zalety:



**!!! Łatwy i szybki montaż na KLIK !!!**

Podczas wsuwania rury słychać wyraźny dźwięk „KLIK”, który sygnalizuje poprawne i pewne połączenie.



**!!! Doskonała szczelność 5 „GARBÓW” !!!**

Doskonała szczelność: Element precyzyjnie doszczelnia aż pięć garbów rury, eliminując ryzyko nieszczelności.



**!!! Trwałość i niezawodność !!!**

Wysokiej jakości materiał gumowy gwarantuje długotrwałą szczelność, nawet w trudnych warunkach eksploatacyjnych.



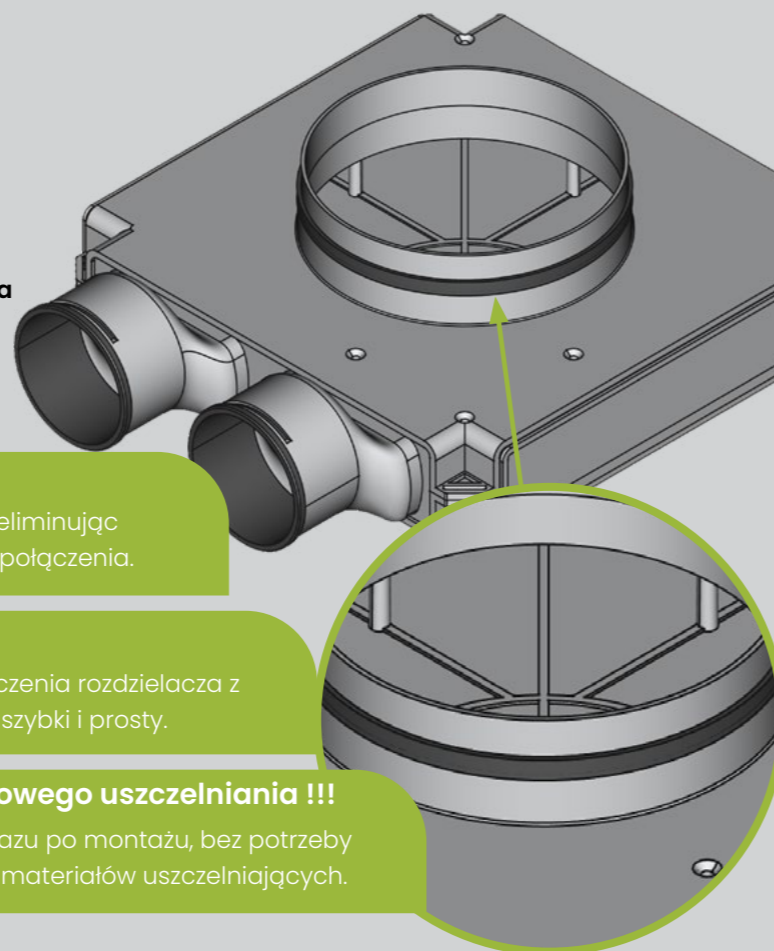
Rant KLIK informuje nas o prawidłowym połączeniu

## Rozdzielacze 160 i 200 mm – Gwarancja Szczelnego Połączenia

### Zastosowanie i Charakterystyka

Rozdzielacze o średnicach  $\varnothing 160$  mm i  $\varnothing 200$  mm są kluczowymi elementami instalacji rekuperacji, zapewniającymi efektywne rozprowadzanie powietrza.

Każdy rozdzielacz wyposażony jest w wysokiej jakości uszczelkę, która gwarantuje pełną szczelność połączenia bez konieczności stosowania dodatkowych środków uszczelniających.



**!!! Pełna szczelność !!!**

Uszczelka obejmuje całą powierzchnię styku, eliminując ryzyko nieszczelności i zapewniając stabilność połączenia.



**!!! Łatwy montaż !!!**

Dzięki zastosowaniu uszczelki proces łączenia rozdzielacza z przewodami wentylacyjnymi jest szybki i prosty.



**!!! Brak konieczności dodatkowego uszczelniania !!!**

Połączenie jest trwałe i szczelne od razu po montażu, bez potrzeby stosowania taśm, klejów czy innych materiałów uszczelniających.

Ceny w katalogu są cenami katalogowymi netto.

### Komponenty systemowe TopFlex

Nazwa	Zdjęcie	Wymiary mm	Kod kat.	Cena
Kanał okrągły 50mb		$\varnothing 63$	TFB6350	
		$\varnothing 75$	TFB7550	
		$\varnothing 90$	TFB9050	
Kanał płaski 50mb		52 x 117	TOW52117	
Puszka rozprężna bez uszczelki		4 x $\varnothing 63/125$	TFB125463P	
Puszka rozprężna z uszczelkami i zaślepką 125mm		2 x $\varnothing 75/125$	TFB125275P	
Puszka rozprężna z uszczelkami i zaślepką 125mm		1 x $\varnothing 90/125$	TFB125190P	
Puszka rozprężna z uszczelkami i zaślepką 125mm		2 x $\varnothing 90/125$	TFB125290P	
Króciec boczny 4 x $\varnothing 63$ mm		v $\varnothing 63$	TFK463	
Króciec boczny 3 x $\varnothing 75$ mm		$\varnothing 75$	TFK375	
Króciec boczny 2 x $\varnothing 90$ mm		$\varnothing 90$	TFK290	
Króciec boczny 2 x 52 x 117mm		52 x 117	TFK252117	
Zaślepka rozdzielacza		-	TFZR125	
Klips montażowy		-	TFKM	
Płyta puszeki rozprężnej otwarta $\varnothing 125$		$\varnothing 125$	TFPP125	
Płyta puszeki rozprężnej otwarta $\varnothing 160$		$\varnothing 160$	TFPP160	
Płyta pełna puszeki		-	TFPPP	
Płyta rozdzielacza $\varnothing 160$		$\varnothing 160$	TFPR160	
Płyta rozdzielacza $\varnothing 200$		$\varnothing 200$	TFPR200	

### Komponenty systemowe TopFlex

Nazwa	Zdjęcie	Wymiary mm	Kod kat.	Cena
Płyta rozdzielacza pełna		-	TFPRP	
Przedłużka do skrzynki rozprężnej 29cm		Ø125	TFPSP50125	
		Ø160	TFPSP50160	
Przedłużka do skrzynki rozprężnej 150cm		Ø125	TFPSP150125	
		Ø160	TFPSP150160	
Przyłącze boczne Rozdzielacza		Ø125	TFPBR125	
		Ø160	TFPBR160	
Śruby do Skrzynki Rozprężnej		4,5 x 50 x 8 szt.	TFSRB6	
Śruby do Rozdzielacza wraz z 4 śrubami montażowymi i 4 uszczelkami		4,5 x 50 x 12 szt.	TFSRB12	
Króciec samouszczelniający KLIK		Ø63	TFKS63	
		Ø75	TFKS75	
		Ø90	TFKS90	
Środek Poślizgowy w sprayu 400ml		-	TFSP4001	
Przepustnica		Ø125	TFPRZ125	
		Ø160	TFPRZ160	
Zaślepka		Ø63	TFDEC63	
		Ø75	TFDEC75	
		Ø90	TFDEC90	
		Ø125	TFDEC125	
		Ø160	TFDEC160	
Mufa samouszczelniająca		Ø75	TFMU75P	
		Ø63	TFMU63	
Mufa plastikowa		Ø75	TFMU75	
		Ø90	TFMU90	
		Ø63	TFMU63	
Klips puszki rozprężnej		Ø63	TFKLIPS63	
		Ø75	TFKLIPS75	
		Ø90	TFKLIPS90	

### Komponenty systemowe TopFlex

Nazwa	Zdjęcie	Wymiary mm	Kod kat.	Cena
Uszczelka wargowa czarna		Ø63	TFUS063	
		Ø75	TFUS075	
		Ø90	TFUS090	
Uszczelka wargowa jasna		Ø75	TFUS075P	
		Ø90	TFUS090P	
Zaślepka do systemu płaskiego		52 x 117	TFDEC52117	
Uszczelka owalna obwodowa		52 x 117	TFUS052117	
Łącznik kanałów o przekroju owalnym		52 x 117	TFMU52117	
Kolano pionowe o przekroju owalnym		52 x 117	TFKPI52117	
Kolano poziome o przekroju owalnym		52 x 117	TFKPO52117	
Taśma perforowana 25 mb		17mm x 25mb	TFTM251706	
Nóż do cięcia		Ø63	TFN63	
		Ø75	TFN75	
		Ø90	TFN95	
Filtr kieszeniowy		Ø125	TVFKA125	
		Ø160	TVFKA160	
Nawiewnik Szczelinowy z puszką rozprężną		500mm 2 x Ø75	TSMF50022	
Anemostat Premium Nawiewny BIAŁY		Ø125	TFANI25S	
		Ø160	TFANI60S	
Anemostat Premium Nawiewny CZARNY		Ø125	TFANI25SC	
		Ø160	TFANI60SC	
Anemostat Premium Wywiewny BIAŁY		Ø125	TFAWI25S	
		Ø160	TFAWI60S	

Komponenty systemowe TopFlex EPE

Nazwa	Zdjęcie	Wymiary mm	Kod kat.	Cena
Przewód wentylacyjny okrągły, długość 2 mb, EPE		Ø160/25	TVKWEPE251160	
		Ø200/25	TVKWEPE251200	
Kolano 45°, EPE		Ø160/25	TVKEPE2545160	
		Ø200/25	TVKEPE2545200	
Kolano 90°, EPE		Ø160/25	TVKEPE2590160	
		Ø200/25	TVKEPE2590200	
Trójnik 90°, EPE		Ø160/25	TVTEPE25160	
		Ø200/25	TVTEPE25200	
Złączka mufowo-nyplowa do połączenia przewodów, EPE		Ø160/25	TVNEPE25160M	
		Ø200/25	TVNEPE25200M	
Opaska spinająca do rur, kolan oraz trójników		Ø160/25	TVOEPE25160M	
		Ø200/25	TVOEPE25200M	
Redukcja nyplowa DN160 x DN200 z uszczelką, tłoczona		Ø200/160	TMRKTUN200160	
Uchwyt montażowy do przewodów wentylacyjnych, system EPE		Rozmiar uniwersalny	TVUEPE	
Opaska zac. plastikowa czarna lszt. (op. 10 szt)		1020/9	TVUOEPE	

**Kolano 45°**  
Kolano wentylacyjne EPE o kącie 45° przeznaczone jest do łączenia kanałów w systemach wentylacyjnych. W połączeniu z łącznikami i opaskami zapewnia trwałość, szczelność oraz szybki i prosty montaż.

**Łączniki**  
W systemie EPE zastosowano dedykowane łączniki, które umożliwiają wykonanie szczelnych i stabilnych połączeń między elementami instalacji.

**Trójnik**  
Trójnik wentylacyjny EPE to funkcjonalny element instalacji, umożliwiający skuteczny podział strumienia powietrza. Stosowany wraz z łącznikami i opaskami zapewnia trwałe oraz szczelne połączenie przewodów.

**Kolano 90°**  
Kolanko wentylacyjne EPE o kącie 90° służy do łączenia odcinków rur w instalacjach wentylacyjnych. Montowane z wykorzystaniem łączników i opasek gwarantuje szczelność połączeń oraz prosty montaż.

**Opaska Zaciskowa**  
Opaska zaciskowa przeznaczona jest do solidnego mocowania elementów systemu wentylacyjnego do powierzchni ścian i sufitów.

**Redukcja**  
Redukcja do przewodów wentylacyjnych pozwala na łączenie elementów o odmiennych średnicach. Doskonale nadaje się do zastosowania w instalacjach wentylacyjnych z rekuperacją rozporowego, jak i pręta gwintowanego 8 mm.

**Uchwyt**  
Uchwyty do rur EPE zapewniają pewne i stabilne zamocowanie instalacji. Dzięki prostej konstrukcji umożliwiają szybki montaż, który można wykonać zarówno przy użyciu kołka rozporowego, jak i pręta gwintowanego 8 mm.

SKRZYNKI ROZPRĘŻNE TOPFLEX

Najpopularniejsze konfiguracje

Montaż na stropie i pod stropem

► <b>Ø125 / 4 x Ø63</b> Montaż uniwersalny Kod kat. - TFSUI25463	► <b>Ø160 / 4 x Ø63</b> Montaż uniwersalny Kod kat. - TFSUI60463	► <b>Ø125 / 2 x Ø75</b> Montaż na stropie Kod kat. - TFSNI25275 ► Montaż pod stropem Kod kat. - TFSPI25275	► <b>Ø160 / 3 x Ø75</b> Montaż na stropie Kod kat. - TFSNI60375 ► Montaż pod stropem Kod kat. - TFSPI60375
► <b>Ø125 / 1 x Ø90</b> Montaż na stropie Kod kat. - TFSNI25190 ► Montaż pod stropem Kod kat. - TFSPI25190	► <b>Ø160 / 2 x Ø90</b> Montaż na stropie Kod kat. - TFSNI60290 ► Montaż pod stropem Kod kat. - TFSPI60290	► <b>Ø125 / 1 x 52x117</b> Montaż uniwersalny Kod kat. - TFSUI2512117	► <b>Ø160 / 2 x 52x117</b> Montaż uniwersalny Kod kat. - TFSUI60252117

Montaż na stropie i pod stropem / SYSTEM SAMOUSZCZELNIAJĄCY

► <b>Ø125 / 4 x Ø63</b> Montaż uniwersalny Kod kat. - TFSUI25463P	► <b>Ø125 / 2 x Ø75</b> Montaż na stropie Kod kat. - TFSNI25275P ► Montaż pod stropem Kod kat. - TFSPI25275P	► <b>Ø125 / 1 x Ø75</b> Montaż na stropie Kod kat. - TFSNI25175P ► Montaż pod stropem Kod kat. - TFSPI25175P	
► <b>Ø160 / 3 x Ø75</b> Montaż na stropie Kod kat. - TFSNI60375P ► Montaż pod stropem Kod kat. - TFSPI60375P	► <b>Ø160 / 2 x Ø90</b> Montaż na stropie Kod kat. - TFSNI60290P ► Montaż pod stropem Kod kat. - TFSPI60290P	► <b>Ø160 / 2 x 52x117</b> Montaż uniwersalny Kod kat. - TFSUI60252117P	

► Zielony – Rozdzielacze przeznaczone do montażu na stropie

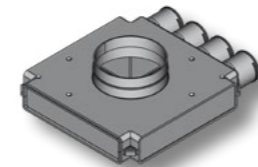
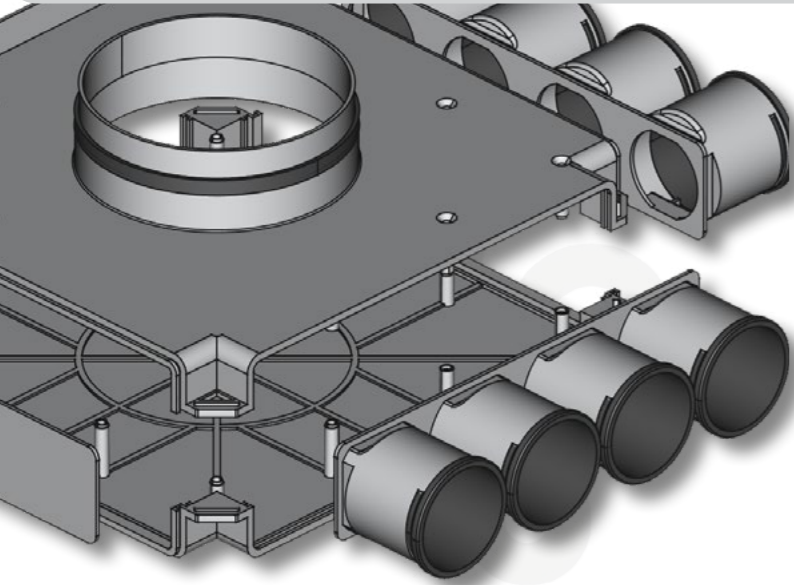
► Niebieski – Rozdzielacze przeznaczone do montażu pod stropem

SZCZEGÓLNE WYJAŚNIENIE ZNAJDUJE SIĘ NA STRONIE 9.

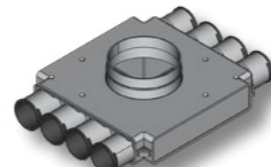
## Końcowe Rozdzielacze 160mm/63mm

### Rozdzielacze dwumodułowe i trójmodułowe

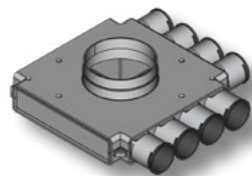
- ▶ Dzięki modułowej budowie króciec główny przyłączeniowy można w dowolnym momencie przełożyć do sąsiedniego modułu.



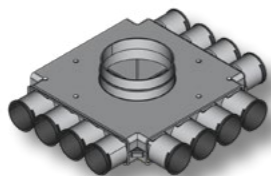
Ø160 / 4 x Ø63  
Kod kat. - TFR160463S



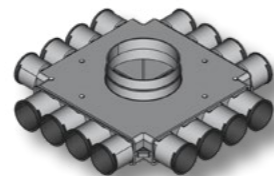
Ø160 / 8 x Ø63  
Kod kat. - TFR160863RS



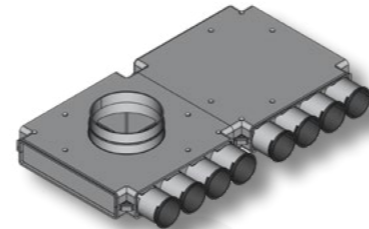
Ø160 / 8 x Ø63  
Kod kat. - TFR160863PS



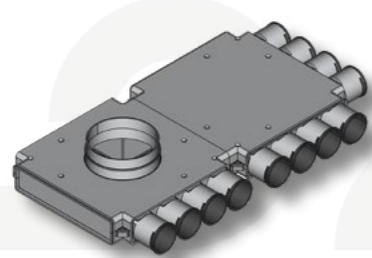
Ø160 / 12 x Ø63  
Kod kat. - TFR1601263S



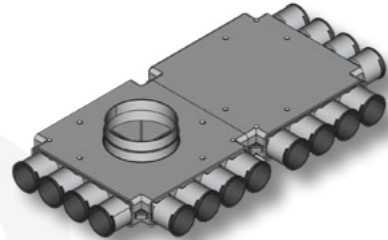
Ø160 / 16 x Ø63  
Kod kat. - TFR1601663S



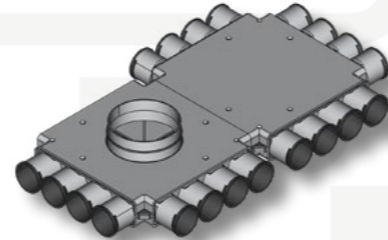
Ø160 / 8 x Ø63  
Kod kat. - TFR2160863S



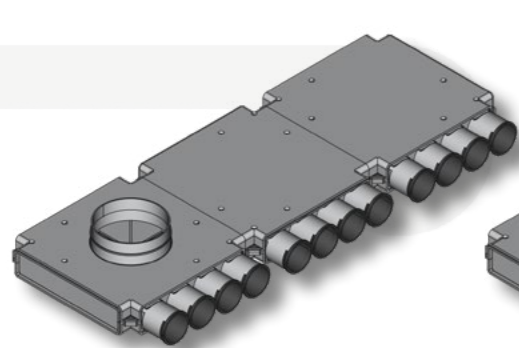
Ø160 / 12 x Ø63  
Kod kat. - TFR21601263S



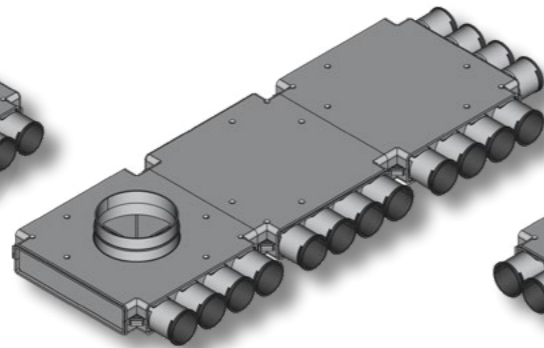
Ø160 / 16 x Ø63  
Kod kat. - TFR21601663S



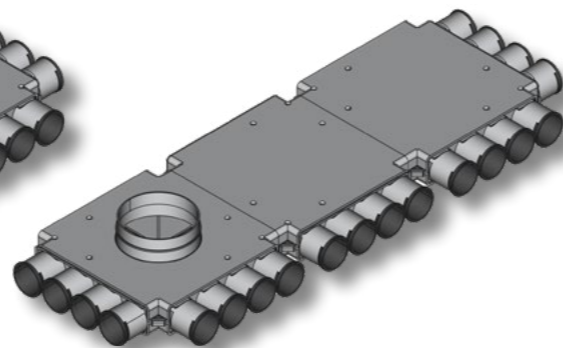
Ø160 / 20 x Ø63  
Kod kat. - TFR21602063S



Ø160 / 12 x Ø63  
Kod kat. - TFR31601263S



Ø160 / 16 x Ø63  
Kod kat. - TFR31601663S

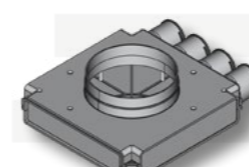
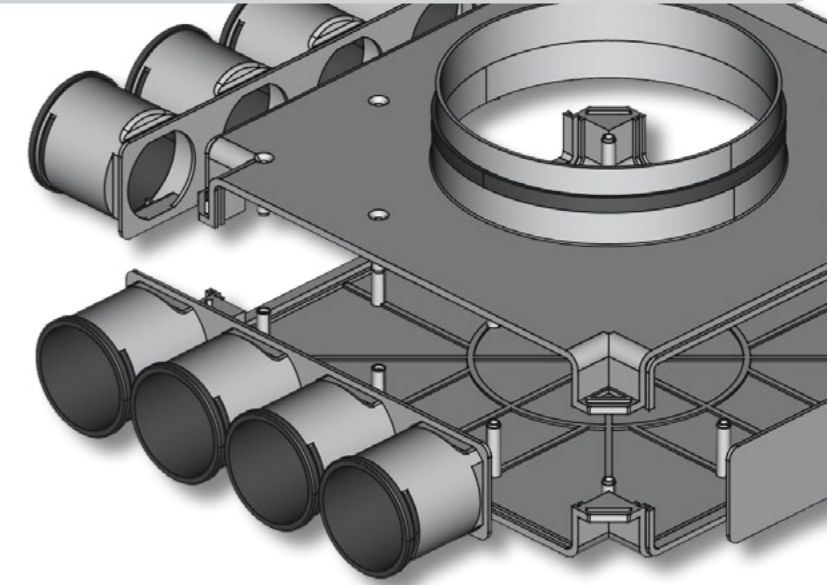


Ø160 / 20 x Ø63  
Kod kat. - TFR31602063S

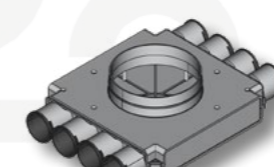
## Końcowe Rozdzielacze 200mm/63mm

### Rozdzielacze dwumodułowe i trójmodułowe

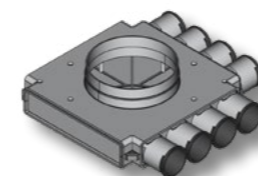
- ▶ Dzięki modułowej budowie króciec główny przyłączeniowy można w dowolnym momencie przełożyć do sąsiedniego modułu.



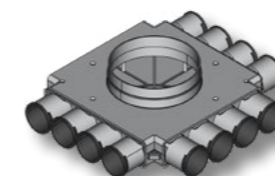
Ø200 / 4 x Ø63  
Kod kat. - TFR200463S



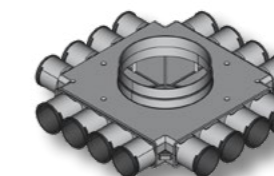
Ø200 / 8 x Ø63  
Kod kat. - TFR200863RS



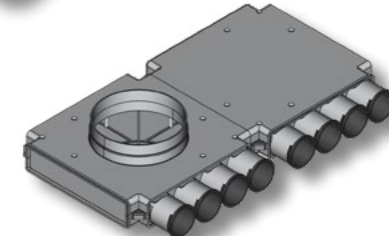
Ø200 / 8 x Ø63  
Kod kat. - TFR200863PS



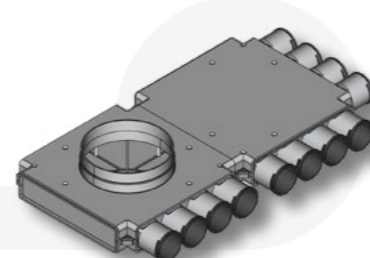
Ø200 / 12 x Ø63  
Kod kat. - TFR2001263S



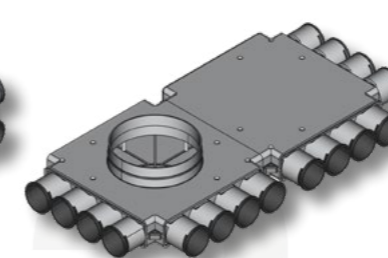
Ø200 / 16 x Ø63  
Kod kat. - TFR2001663S



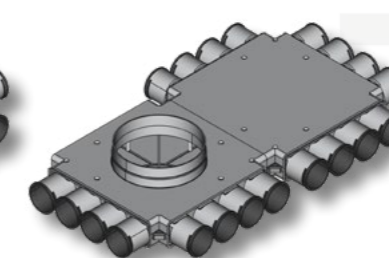
Ø200 / 8 x Ø63  
Kod kat. - TFR2200863S



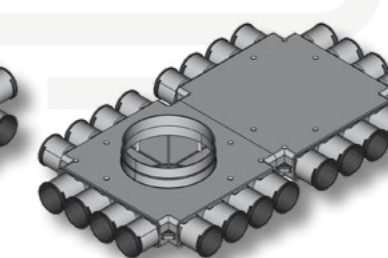
Ø200 / 12 x Ø63  
Kod kat. - TFR22001263S



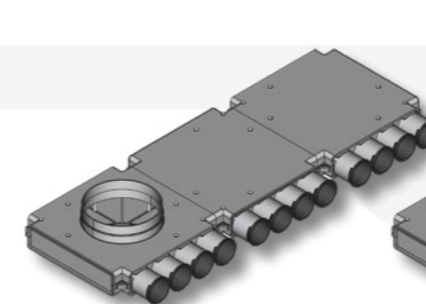
Ø200 / 16 x Ø63  
Kod kat. - TFR22001663S



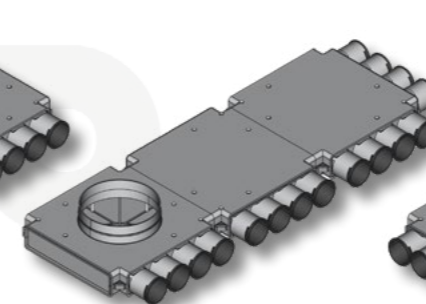
Ø200 / 20 x Ø63  
Kod kat. - TFR22002063S



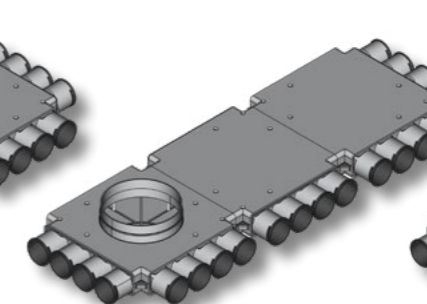
Ø200 / 24 x Ø63  
Kod kat. - TFR22002463S



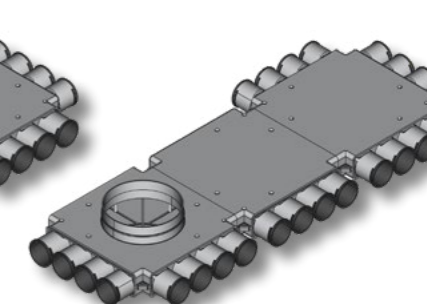
Ø200 / 12 x Ø63  
Kod kat. - TFR32001263S



Ø200 / 16 x Ø63  
Kod kat. - TFR32001663S

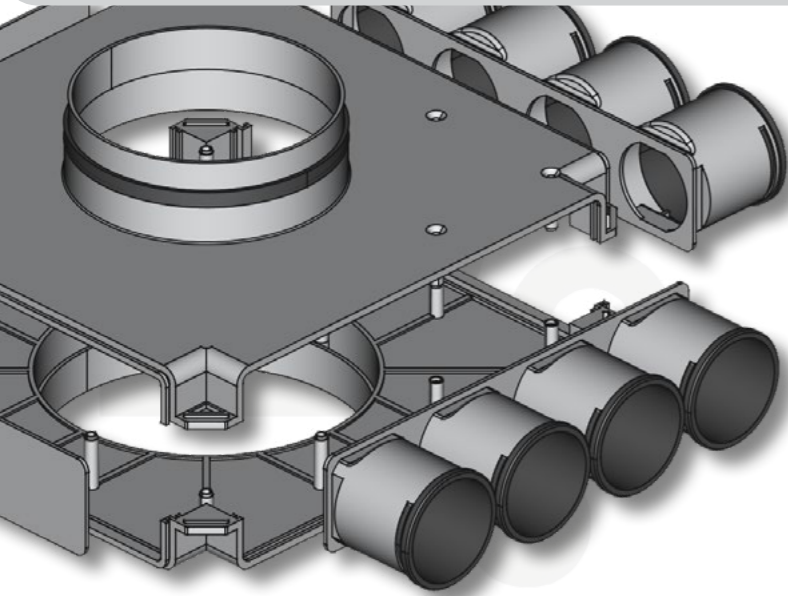


Ø200 / 20 x Ø63  
Kod kat. - TFR32002063S



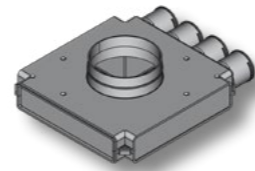
Ø200 / 24 x Ø63  
Kod kat. - TFR32002463S

## Przelotowe Rozdzielacze 200mm/160mm/63mm

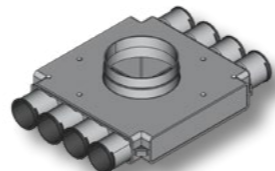


### Rozdzielacze dwumodułowe i trójmodułowe

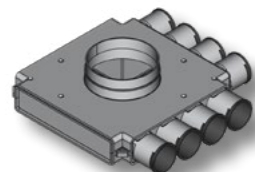
► Dzięki modułowej budowie króciec główny przyłączeniowy można w dowolnym momencie przełożyć do sąsiedniego modułu.



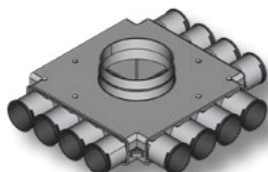
Ø160 / 4 x Ø63  
Kod kat. - TFRP200160463S



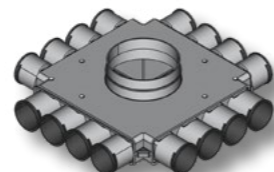
Ø160 / 8 x Ø63  
Kod kat. - TFRP200160863RS



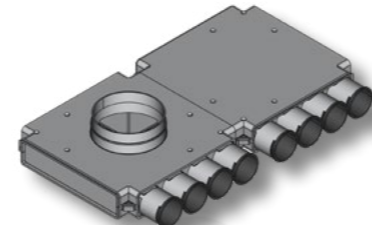
Ø160 / 8 x Ø63  
Kod kat. - TFRP200160863PS



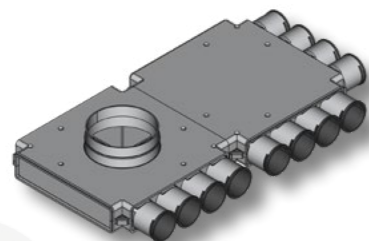
Ø160 / 12 x Ø63  
Kod kat. - TFRP2001601263S



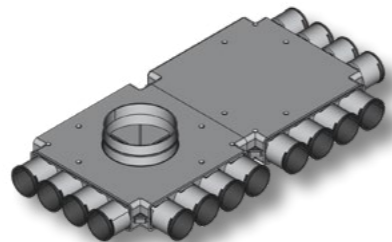
Ø160 / 16 x Ø63  
Kod kat. - TFRP2001601663S



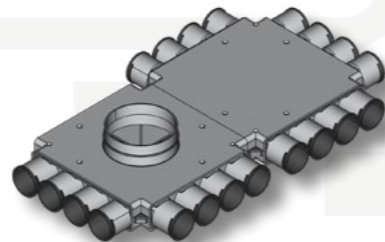
Ø160 / 8 x Ø63  
Kod kat. - TFRP2200160863S



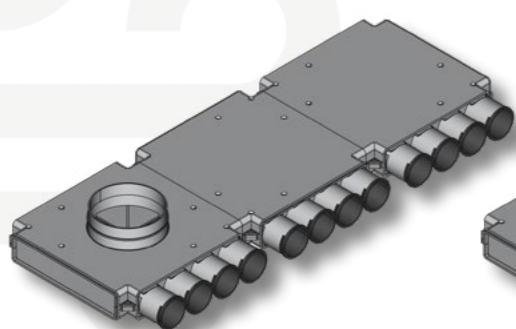
Ø160 / 12 x Ø63  
Kod kat. - TFRP22001601263S



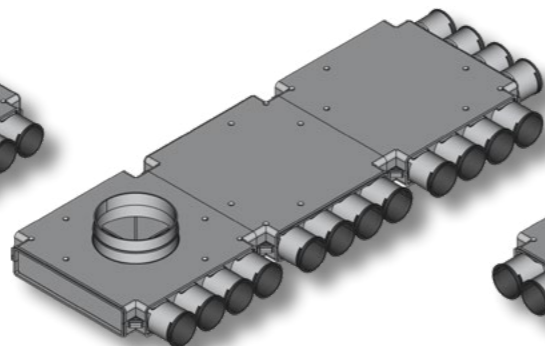
Ø160 / 16 x Ø63  
Kod kat. - TFRP22001601663S



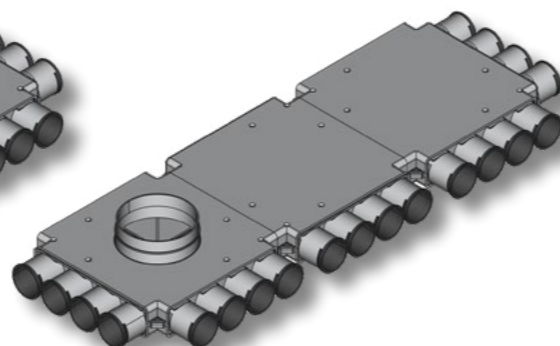
Ø160 / 20 x Ø63  
Kod kat. - TFRP22001602063S



Ø160 / 12 x Ø63  
Kod kat. - TFRP32001601263S



Ø160 / 16 x Ø63  
Kod kat. - TFRP32001601663S

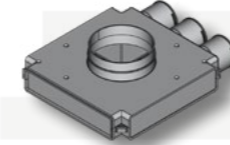


Ø160 / 20 x Ø63  
Kod kat. - TFRP32001602063S

## Końcowe Rozdzielacze 160mm/75mm

### Rozdzielacze dwumodułowe i trójmodułowe

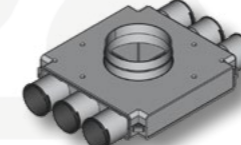
► Dzięki modułowej budowie króciec główny przyłączeniowy można w dowolnym momencie przełożyć do sąsiedniego modułu.



Ø160 / 3 x Ø75

► Montaż na stropie  
Kod kat. - TFRN160375S

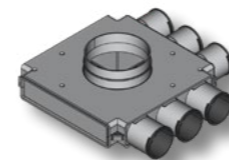
► Montaż pod stropem  
Kod kat. - TFRP160375S



Ø160 / 6 x Ø75

► Montaż na stropie  
Kod kat. - TFRN160675RS

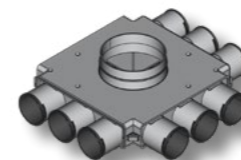
► Montaż pod stropem  
Kod kat. - TFRP160675RS



Ø160 / 6 x Ø75

► Montaż na stropie  
Kod kat. - TFRN160675PS

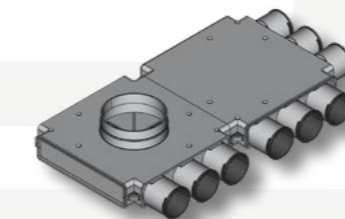
► Montaż pod stropem  
Kod kat. - TFRP160675PS



Ø160 / 9 x Ø75

► Montaż na stropie  
Kod kat. - TFRN160975S

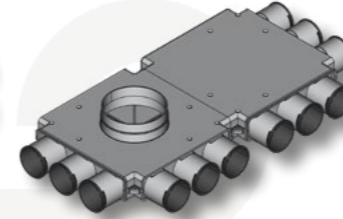
► Montaż pod stropem  
Kod kat. - TFRP160975S



Ø160 / 9 x Ø75

► Montaż na stropie  
Kod kat. - TFRN2160975S

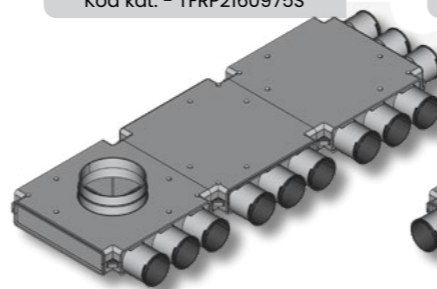
► Montaż pod stropem  
Kod kat. - TFRP2160975S



Ø160 / 12 x Ø75

► Montaż na stropie  
Kod kat. - TFRN21601275S

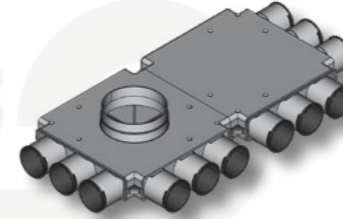
► Montaż pod stropem  
Kod kat. - TFRP21601275S



Ø160 / 12 x Ø75

► Montaż na stropie  
Kod kat. - TFRN31601275S

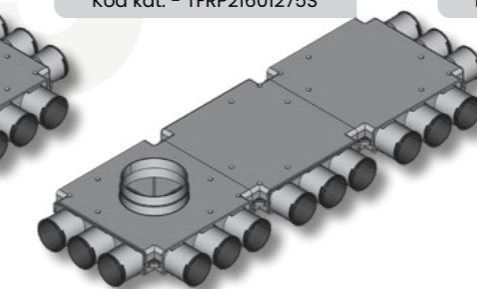
► Montaż pod stropem  
Kod kat. - TFRP31601275S



Ø160 / 15 x Ø75

► Montaż na stropie  
Kod kat. - TFRN21601575S

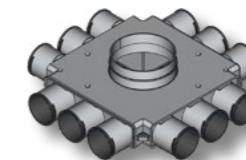
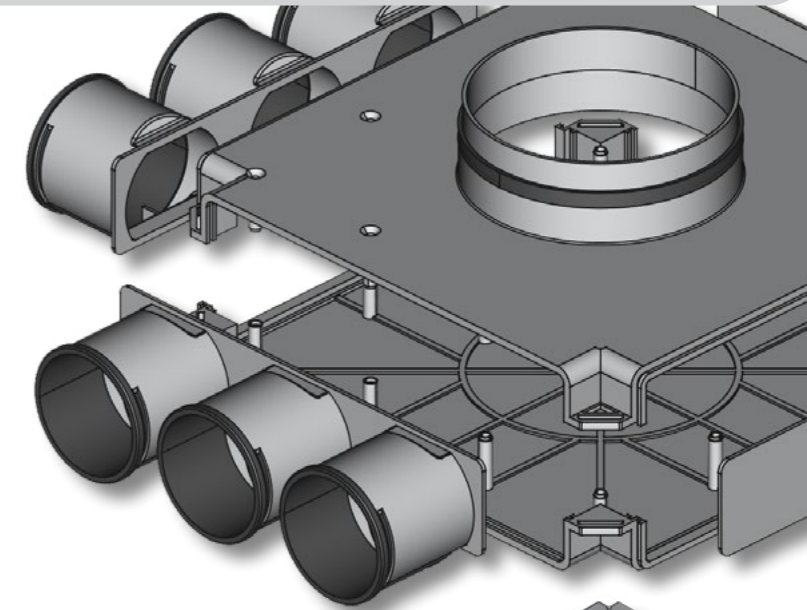
► Montaż pod stropem  
Kod kat. - TFRP21601575S



Ø160 / 15 x Ø75

► Montaż na stropie  
Kod kat. - TFRN31601575S

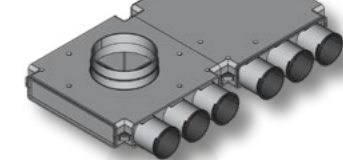
► Montaż pod stropem  
Kod kat. - TFRP31601575S



Ø160 / 12 x Ø75

► Montaż na stropie  
Kod kat. - TFRN1601275S

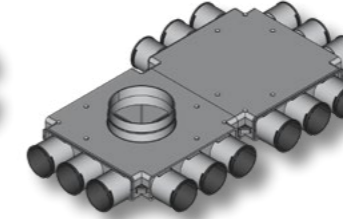
► Montaż pod stropem  
Kod kat. - TFRP1601275S



Ø160 / 6 x Ø75

► Montaż na stropie  
Kod kat. - TFRN2160675S

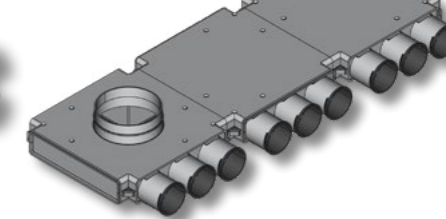
► Montaż pod stropem  
Kod kat. - TFRP2160675S



Ø160 / 15 x Ø75

► Montaż na stropie  
Kod kat. - TFRN21601575S

► Montaż pod stropem  
Kod kat. - TFRP21601575S



Ø160 / 9 x Ø75

► Montaż na stropie  
Kod kat. - TFRN3160975S

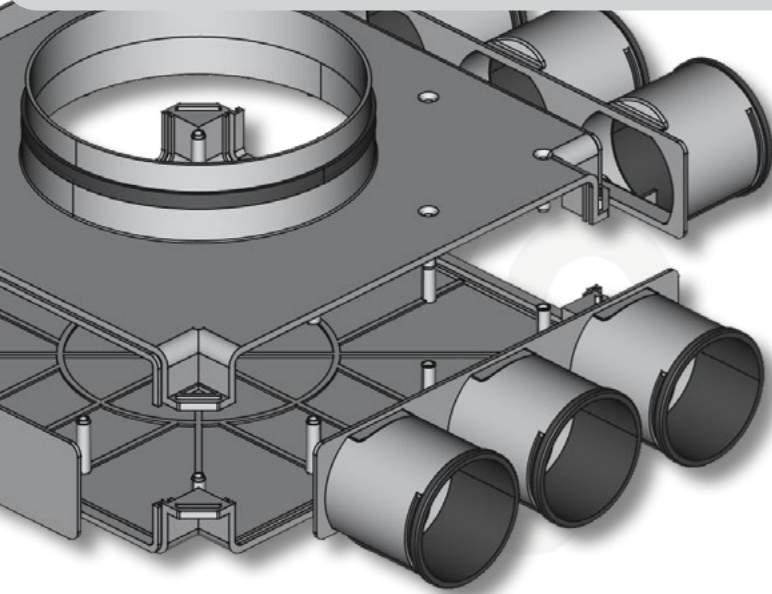
► Montaż pod stropem  
Kod kat. - TFRP3160975S

► Zielony – Rozdzielacze przeznaczone do montażu na stropie

► Niebieski – Rozdzielacze przeznaczone do montażu pod stropem

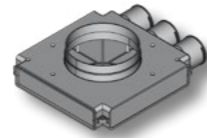
SZCZEGÓLNE WYJAŚNIENIE ZNAJDUJE SIĘ NA STRONIE 9.

## Końcowe Rozdzielacze 200mm/75mm



### Rozdzielacze dwumodułowe i trójmodułowe

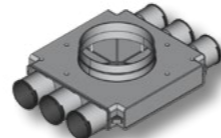
▶ Dzięki modułowej budowie króciec główny przyłączeniowy można w dowolnym momencie przełożyć do sąsiedniego modułu.



Ø200 / 3 x Ø75

▶ Montaż na stropie  
Kod kat. - TFRN200375S

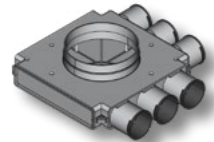
▶ Montaż pod stropem  
Kod kat. - TFRP200375S



Ø200 / 6 x Ø75

▶ Montaż na stropie  
Kod kat. - TFRN200675RS

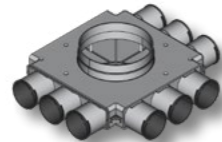
▶ Montaż pod stropem  
Kod kat. - TFRP200675RS



Ø200 / 6 x Ø75

▶ Montaż na stropie  
Kod kat. - TFRN200675PS

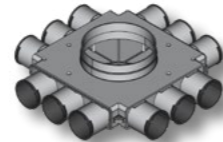
▶ Montaż pod stropem  
Kod kat. - TFRP200675PS



Ø200 / 9 x Ø75

▶ Montaż na stropie  
Kod kat. - TFRN200975S

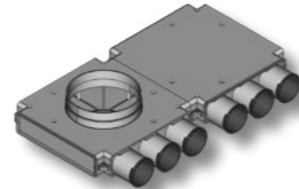
▶ Montaż pod stropem  
Kod kat. - TFRP200975S



Ø200 / 12 x Ø75

▶ Montaż na stropie  
Kod kat. - TFRN2001275S

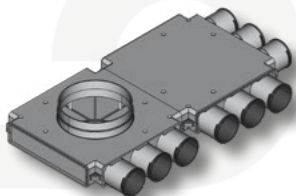
▶ Montaż pod stropem  
Kod kat. - TFRP2001275S



Ø200 / 6 x Ø75

▶ Montaż na stropie  
Kod kat. - TFRN2200675S

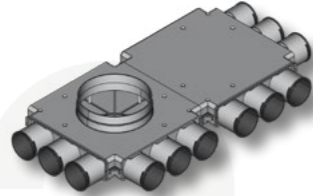
▶ Montaż pod stropem  
Kod kat. - TFRP2200675S



Ø200 / 9 x Ø75

▶ Montaż na stropie  
Kod kat. - TFRN2200975S

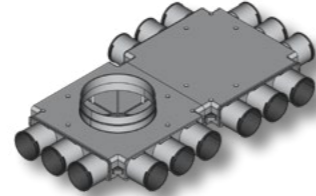
▶ Montaż pod stropem  
Kod kat. - TFRP2200975S



Ø200 / 12 x Ø75

▶ Montaż na stropie  
Kod kat. - TFRN22001275S

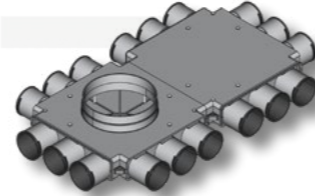
▶ Montaż pod stropem  
Kod kat. - TFRP22001275S



Ø200 / 15 x Ø75

▶ Montaż na stropie  
Kod kat. - TFRN22001575S

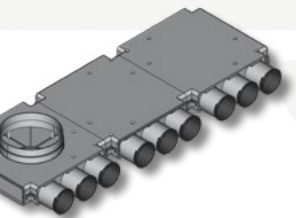
▶ Montaż pod stropem  
Kod kat. - TFRP22001575S



Ø200 / 18 x Ø75

▶ Montaż na stropie  
Kod kat. - TFRN22001875S

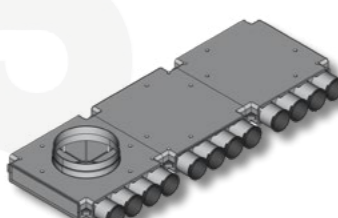
▶ Montaż pod stropem  
Kod kat. - TFRP22001875S



Ø200 / 9 x Ø75

▶ Montaż na stropie  
Kod kat. - TFRN3200975S

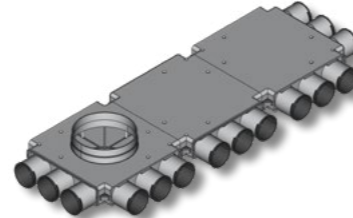
▶ Montaż pod stropem  
Kod kat. - TFRP3200975S



Ø200 / 12 x Ø75

▶ Montaż na stropie  
Kod kat. - TFRN32001275S

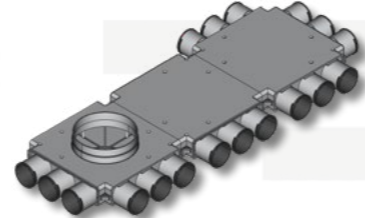
▶ Montaż pod stropem  
Kod kat. - TFRP32001275S



Ø200 / 15 x Ø75

▶ Montaż na stropie  
Kod kat. - TFRN32001575S

▶ Montaż pod stropem  
Kod kat. - TFRP32001575S



Ø200 / 18 x Ø75

▶ Montaż na stropie  
Kod kat. - TFRN32001875S

▶ Montaż pod stropem  
Kod kat. - TFRP32001875S

▶ Zielony – Rozdzielacze przeznaczone do montażu na stropie

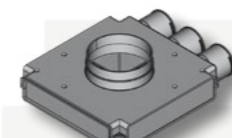
▶ Niebieski – Rozdzielacze przeznaczone do montażu pod stropem

SZCZEGÓLNE WYJAŚNIENIE ZNAJDUJE SIĘ NA STRONIE 9.

## Przelotowe Rozdzielacze 200mm/160mm/75mm

### Rozdzielacze dwumodułowe i trójmodułowe

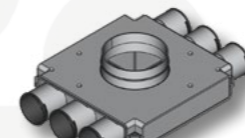
▶ Dzięki modułowej budowie króciec główny przyłączeniowy można w dowolnym momencie przełożyć do sąsiedniego modułu.



Ø200/160 / 3 x Ø75

▶ Montaż na stropie  
Kod kat. - TFRPN200160375S

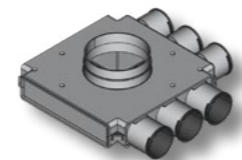
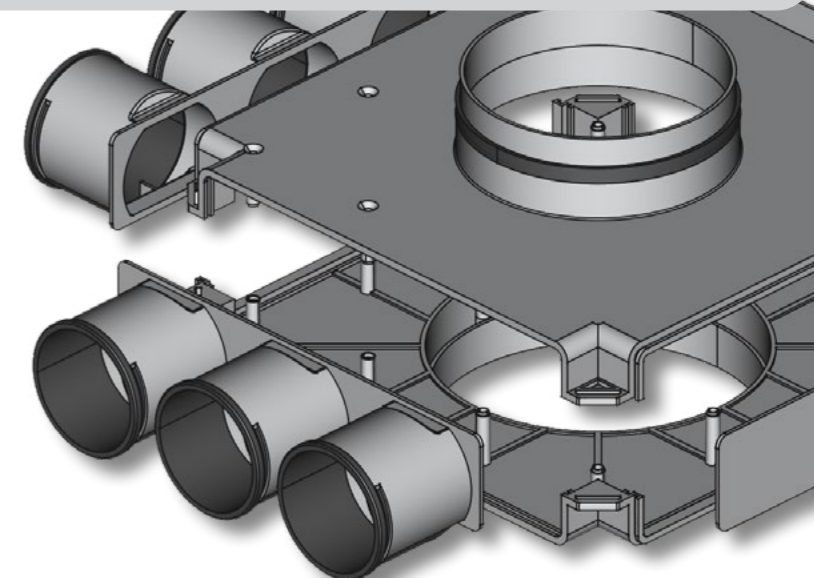
▶ Montaż pod stropem  
Kod kat. - TFRPP200160375S



Ø200/160 / 6 x Ø75

▶ Montaż na stropie  
Kod kat. - TFRPN200160675RS

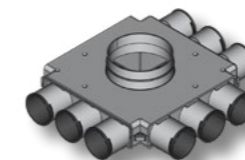
▶ Montaż pod stropem  
Kod kat. - TFRPP200160675RS



Ø200/160 / 6 x Ø75

▶ Montaż na stropie  
Kod kat. - TFRPN200160675PS

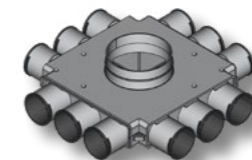
▶ Montaż pod stropem  
Kod kat. - TFRPP200160675PS



Ø200/160 / 9 x Ø75

▶ Montaż na stropie  
Kod kat. - TFRPN200160975S

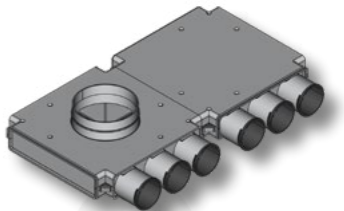
▶ Montaż pod stropem  
Kod kat. - TFRPP200160975S



Ø200/160 / 12 x Ø75

▶ Montaż na stropie  
Kod kat. - TFRPN2001601275S

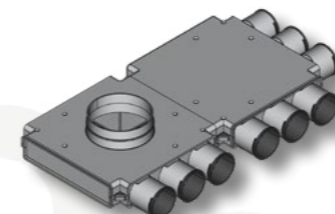
▶ Montaż pod stropem  
Kod kat. - TFRPP2001601275S



Ø200/160 / 6 x Ø75

▶ Montaż na stropie  
Kod kat. - TFRPN2200160675S

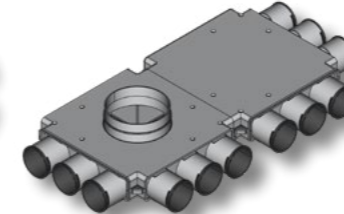
▶ Montaż pod stropem  
Kod kat. - TFRPP2200160675S



Ø200/160 / 9 x Ø75

▶ Montaż na stropie  
Kod kat. - TFRPN2200160975S

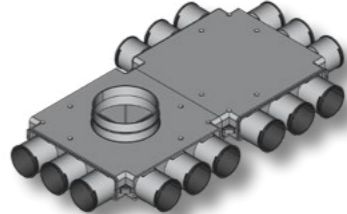
▶ Montaż pod stropem  
Kod kat. - TFRPP2200160975S



Ø200/160 / 12 x Ø75

▶ Montaż na stropie  
Kod kat. - TFRPN22001601275S

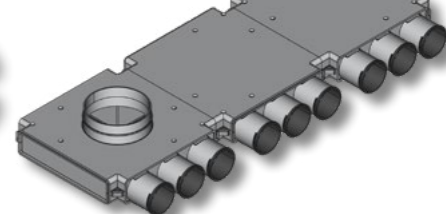
▶ Montaż pod stropem  
Kod kat. - TFRPP22001601275S



Ø200/160 / 15 x Ø75

▶ Montaż na stropie  
Kod kat. - TFRPN22001601575S

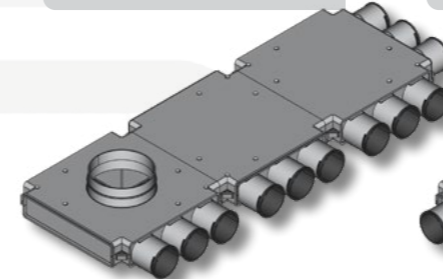
▶ Montaż pod stropem  
Kod kat. - TFRPP22001601575S



Ø200/160 / 9 x Ø75

▶ Montaż na stropie  
Kod kat. - TFRPN3200160975S

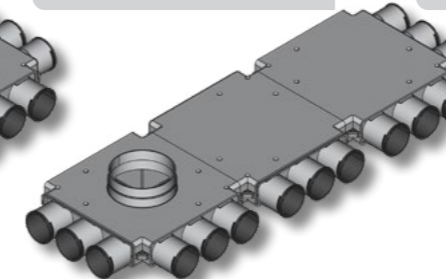
▶ Montaż pod stropem  
Kod kat. - TFRPP3200160975S



Ø200/160 / 12 x Ø75

▶ Montaż na stropie  
Kod kat. - TFRPN32001601275S

▶ Montaż pod stropem  
Kod kat. - TFRPP32001601275S



Ø200/160 / 15 x Ø75

▶ Montaż na stropie  
Kod kat. - TFRPN32001601575S

▶ Montaż pod stropem  
Kod kat. - TFRPP32001601575S

▶ Zielony – Rozdzielacze przeznaczone do montażu na stropie

▶ Niebieski – Rozdzielacze przeznaczone do montażu pod stropem

SZCZEGÓLNE WYJAŚNIENIE ZNAJDUJE SIĘ NA STRONIE 9.

## Końcowe Rozdzielacze 200mm/90mm

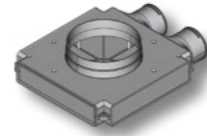
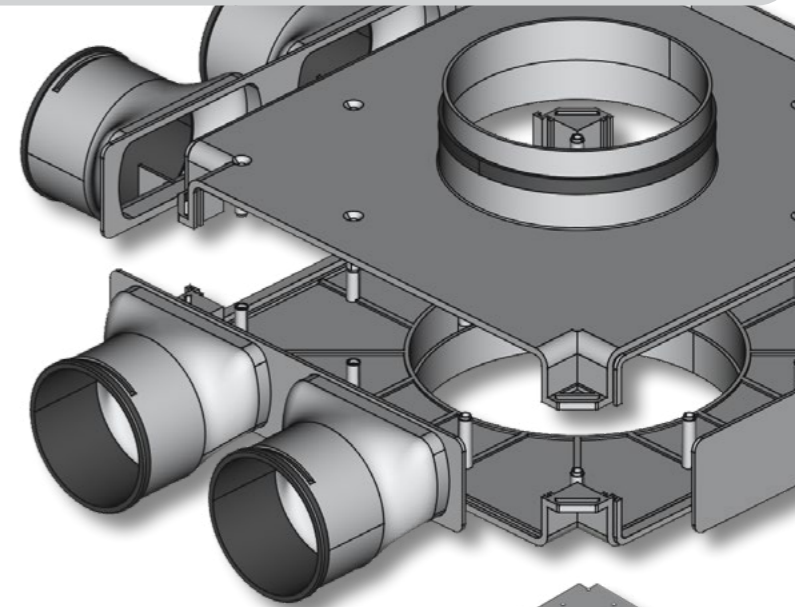
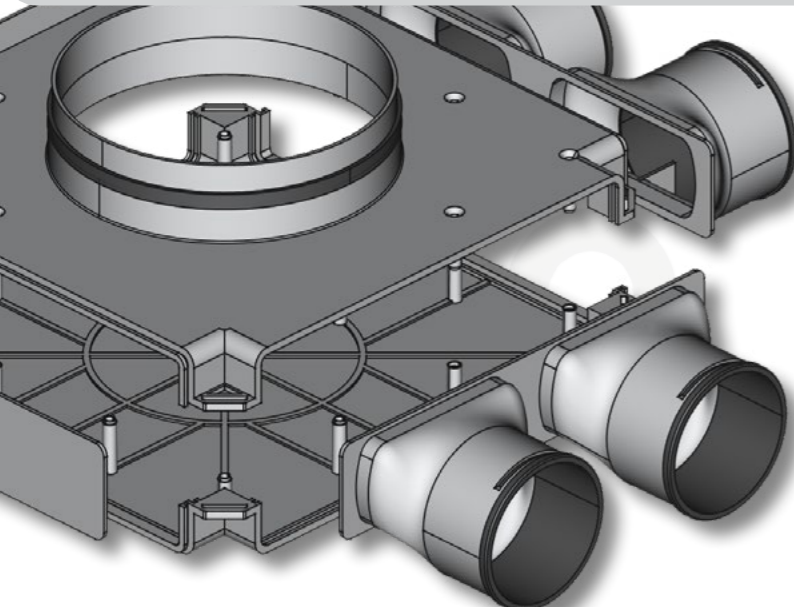
## Przelotowe Rozdzielacze 200mm/160mm/90mm

### Rozdzielacze dwumodułowe i trójmodułowe

- ▶ Dzięki modułowej budowie króciec główny przyłączeniowy można w dowolnym momencie przełożyć do sąsiedniego modułu.

### Rozdzielacze dwumodułowe i trójmodułowe

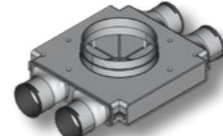
- ▶ Dzięki modułowej budowie króciec główny przyłączeniowy można w dowolnym momencie przełożyć do sąsiedniego modułu.



Ø200 / 2 x Ø90

- ▶ Montaż na stropie  
Kod kat. - TFRN200290S

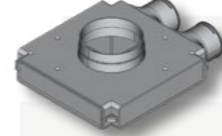
- ▶ Montaż pod stropem  
Kod kat. - TFRP200290S



Ø200 / 4 x Ø90

- ▶ Montaż na stropie  
Kod kat. - TFRN200490RS

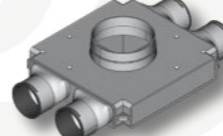
- ▶ Montaż pod stropem  
Kod kat. - TFRP200490RS



Ø200/160 / 2 x Ø90

- ▶ Montaż na stropie  
Kod kat. - TFRPN200160290S

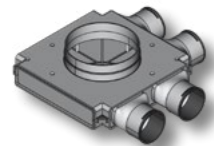
- ▶ Montaż pod stropem  
Kod kat. - TFRPP200160290S



Ø200/160 / 4 x Ø90

- ▶ Montaż na stropie  
Kod kat. - TFRPN200160490RS

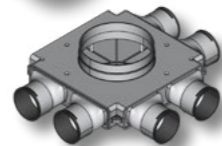
- ▶ Montaż pod stropem  
Kod kat. - TFRPP200160490RS



Ø200 / 4 x Ø90

- ▶ Montaż na stropie  
Kod kat. - TFRN200490PS

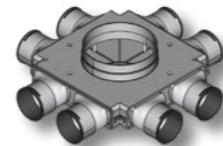
- ▶ Montaż pod stropem  
Kod kat. - TFRP200490PS



Ø200 / 6 x Ø90

- ▶ Montaż na stropie  
Kod kat. - TFRN200690S

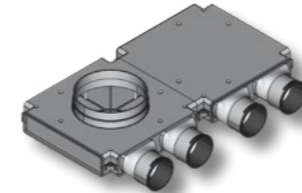
- ▶ Montaż pod stropem  
Kod kat. - TFRP200690S



Ø200 / 8 x Ø90

- ▶ Montaż na stropie  
Kod kat. - TFRN200890S

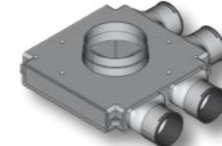
- ▶ Montaż pod stropem  
Kod kat. - TFRP200890S



Ø200 / 4 x Ø90

- ▶ Montaż na stropie  
Kod kat. - TFRN2200490S

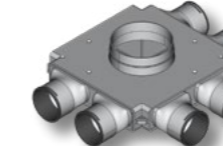
- ▶ Montaż pod stropem  
Kod kat. - TFRP2200490S



Ø200/160 / 4 x Ø90

- ▶ Montaż na stropie  
Kod kat. - TFRPN200160490PS

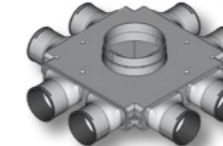
- ▶ Montaż pod stropem  
Kod kat. - TFRPP200160490PS



Ø200/160 / 6 x Ø90

- ▶ Montaż na stropie  
Kod kat. - TFRPN200160690S

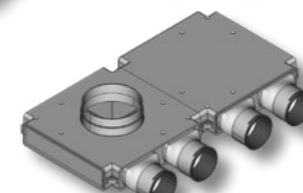
- ▶ Montaż pod stropem  
Kod kat. - TFRPP200160690S



Ø200/160 / 8 x Ø90

- ▶ Montaż na stropie  
Kod kat. - TFRPN200160890S

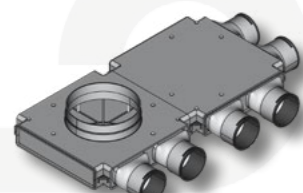
- ▶ Montaż pod stropem  
Kod kat. - TFRPP200160890S



Ø200/160 / 4 x Ø90

- ▶ Montaż na stropie  
Kod kat. - TFRPN2200160490S

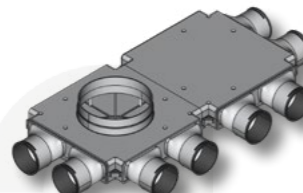
- ▶ Montaż pod stropem  
Kod kat. - TFRPP2200160490S



Ø200 / 6 x Ø90

- ▶ Montaż na stropie  
Kod kat. - TFRN2200690S

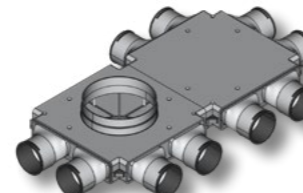
- ▶ Montaż pod stropem  
Kod kat. - TFRP2200690S



Ø200 / 8 x Ø90

- ▶ Montaż na stropie  
Kod kat. - TFRN2200890S

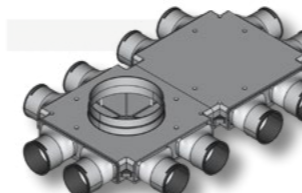
- ▶ Montaż pod stropem  
Kod kat. - TFRP2200890S



Ø200 / 10 x Ø90

- ▶ Montaż na stropie  
Kod kat. - TFRN22001090S

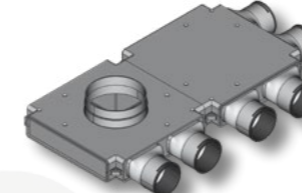
- ▶ Montaż pod stropem  
Kod kat. - TFRP22001090S



Ø200 / 12 x Ø90

- ▶ Montaż na stropie  
Kod kat. - TFRN22001290S

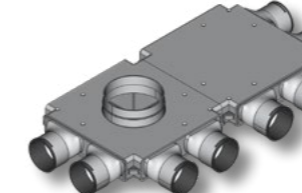
- ▶ Montaż na stropie  
Kod kat. - TFRP22001290S



Ø200/160 / 6 x Ø90

- ▶ Montaż na stropie  
Kod kat. - TFRPN2200160690S

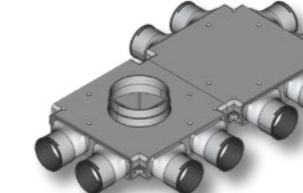
- ▶ Montaż pod stropem  
Kod kat. - TFRPP2200160690S



Ø200/160 / 8 x Ø90

- ▶ Montaż na stropie  
Kod kat. - TFRPN2200160890S

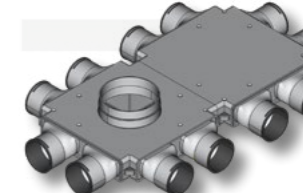
- ▶ Montaż pod stropem  
Kod kat. - TFRPP2200160890S



Ø200/160 / 10 x Ø90

- ▶ Montaż na stropie  
Kod kat. - TFRPN22001601090S

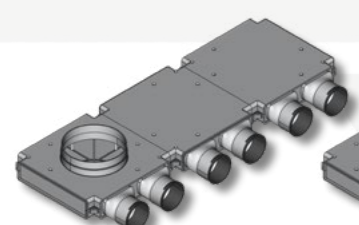
- ▶ Montaż pod stropem  
Kod kat. - TFRPP22001601090S



Ø200/160 / 12 x Ø90

- ▶ Montaż na stropie  
Kod kat. - TFRPN22001601290S

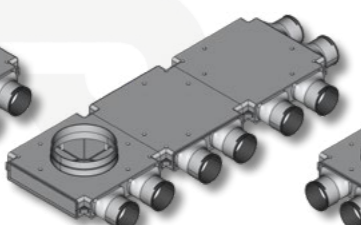
- ▶ Montaż pod stropem  
Kod kat. - TFRPP22001601290S



Ø200 / 6 x Ø90

- ▶ Montaż na posadzce  
Kod kat. - TFRN3200690S

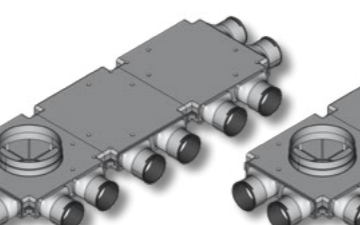
- ▶ Montaż pod stropem  
Kod kat. - TFRP3200690S



Ø200 / 8 x Ø90

- ▶ Montaż na posadzce  
Kod kat. - TFRN3200890S

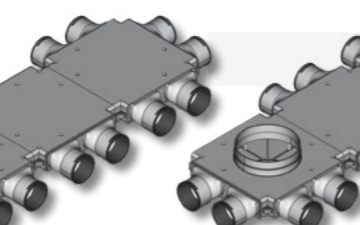
- ▶ Montaż pod stropem  
Kod kat. - TFRP3200890S



Ø200 / 10 x Ø90

- ▶ Montaż na stropie  
Kod kat. - TFRN32001090S

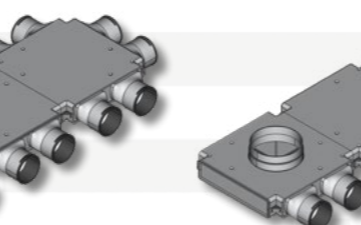
- ▶ Montaż pod stropem  
Kod kat. - TFRP32001090S



Ø200 / 12 x Ø90

- ▶ Montaż na stropie  
Kod kat. - TFRN32001290S

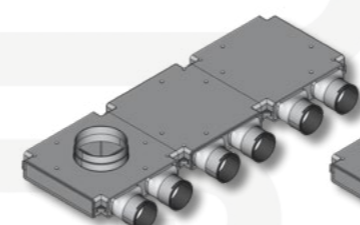
- ▶ Montaż pod stropem  
Kod kat. - TFRP32001290S



Ø200 / 14 x Ø90

- ▶ Montaż na stropie  
Kod kat. - TFRN32001490S

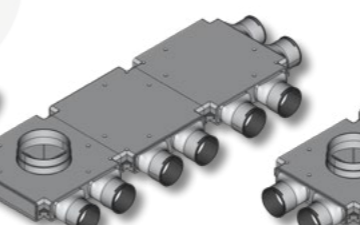
- ▶ Montaż pod stropem  
Kod kat. - TFRP32001490S



Ø200/160 / 6 x Ø90

- ▶ Montaż na stropie  
Kod kat. - TFRPN3200160690S

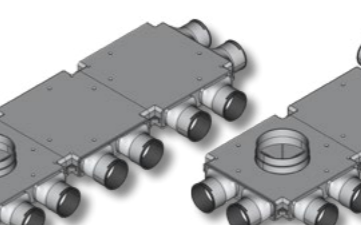
- ▶ Montaż pod stropem  
Kod kat. - TFRPP3200160690S



Ø200/160 / 8 x Ø90

- ▶ Montaż na stropie  
Kod kat. - TFRPN3200160890S

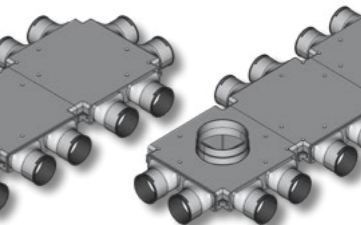
- ▶ Montaż pod stropem  
Kod kat. - TFRPP3200160890S



Ø200/160 / 10 x Ø90

- ▶ Montaż na stropie  
Kod kat. - TFRPN32001601090S

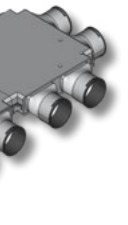
- ▶ Montaż pod stropem  
Kod kat. - TFRPP32001601090S



Ø200/160 / 12 x Ø90

- ▶ Montaż na stropie  
Kod kat. - TFRPN32001601290S

- ▶ Montaż pod stropem  
Kod kat. - TFRPP32001601290S

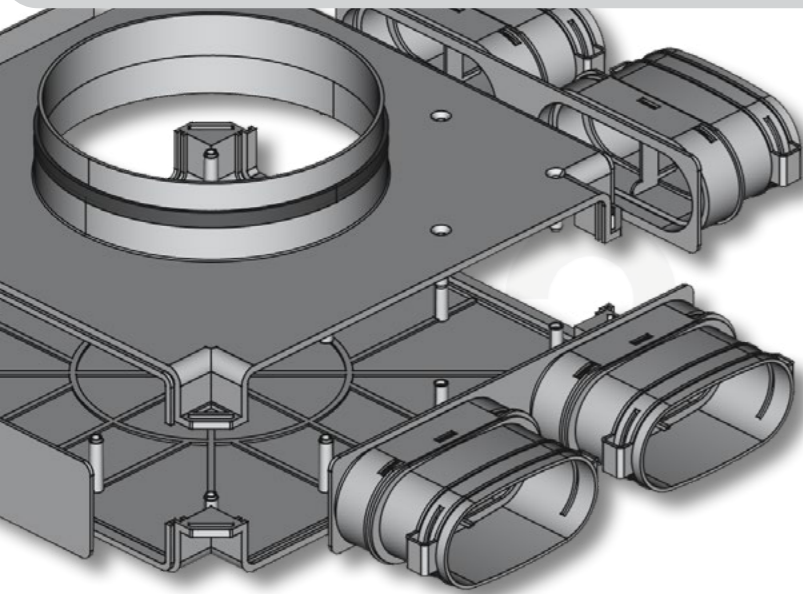


Ø200/160 / 14 x Ø90

- ▶ Montaż na stropie  
Kod kat. - TFRPN32001601490S

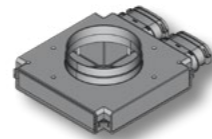
- ▶ Montaż pod stropem  
Kod kat. - TFRPP32001601490S

## Końcowe Rozdzielacze 200mm/52 x 117mm



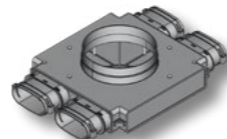
### Rozdzielacze dwumodułowe i trójmodułowe

► Dzięki modułowej budowie króciec główny przyłączeniowy można w dowolnym momencie przelożyć do sąsiedniego modułu.



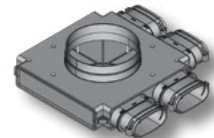
Ø200 / 2 x 52x117

Kod kat. - TFR200252117S



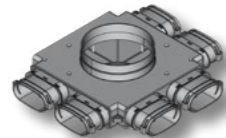
Ø200 / 4 x 52x117

Kod kat. - TFR200452117RS



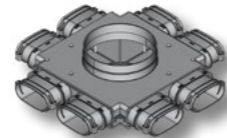
Ø200 / 4 x 52x117

Kod kat. - TFR200452117PS



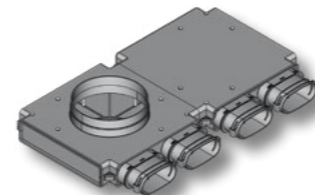
Ø200 / 6 x 52x117

Kod kat. - TFR200652117S



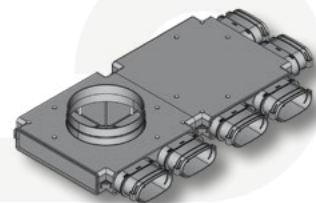
Ø200 / 8 x 52x117

Kod kat. - TFR200852117S



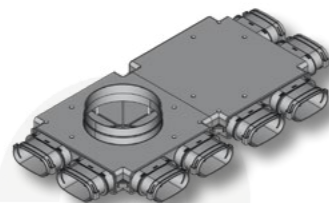
Ø200 / 4 x 52x117

Kod kat. - TFR2200452117S



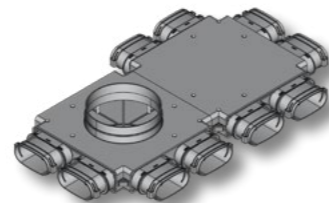
Ø200 / 6 x 52x117

Kod kat. - TFR2200652117S



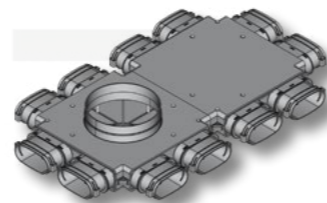
Ø200 / 8 x 52x117

Kod kat. - TFR2200852117S



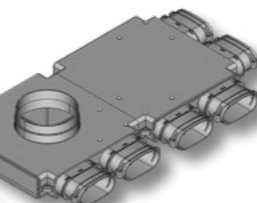
Ø200 / 10 x 52x117

Kod kat. - TFR22001052117S



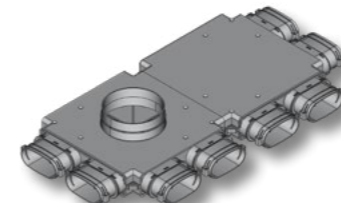
Ø200 / 12 x 52x117

Kod kat. - TFR22001252117S



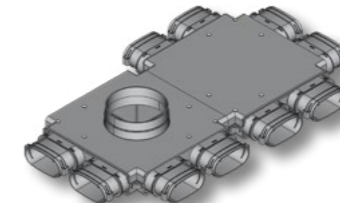
Ø200/Ø160 / 6 x 52x117

Kod kat. - TFRP2200160652117S



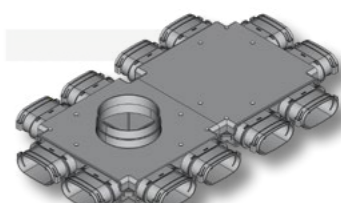
Ø200/Ø160 / 8 x 52x117

Kod kat. - TFRP2200160852117S



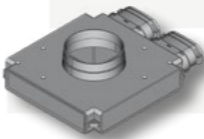
Ø200/Ø160 / 10 x 52x117

Kod kat. - TFRP22001601052117S



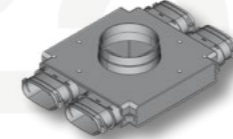
Ø200/Ø160 / 12 x 52x117

Kod kat. - TFRP22001601252117S



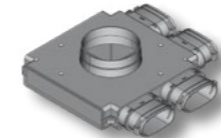
Ø200/Ø160 / 2 x 52x117

Kod kat. - TFRP200160252117S



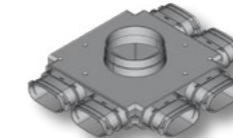
Ø200/Ø160 / 4 x 52x117

Kod kat. - TFRP200160452117RS



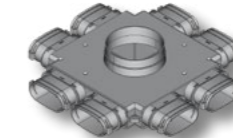
Ø200/Ø160 / 4 x 52x117

Kod kat. - TFRP200160452117PS



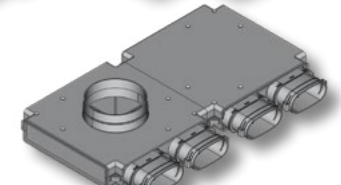
Ø200/Ø160 / 6 x 52x117

Kod kat. - TFRP200160652117S



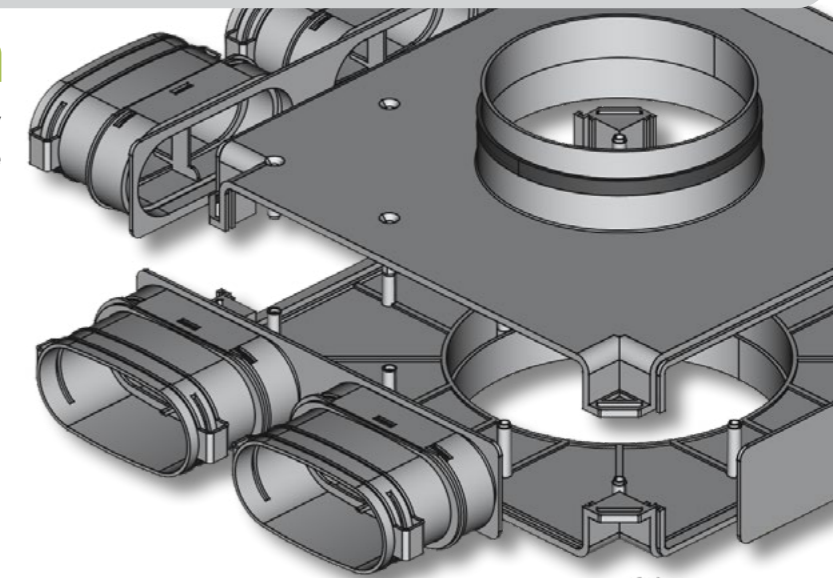
Ø200/Ø160 / 8 x 52x117

Kod kat. - TFRP200160852117S



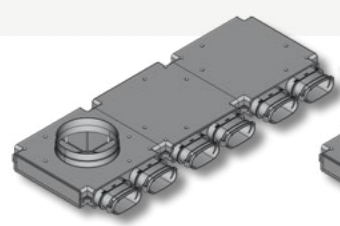
Ø200/Ø160 / 4 x 52x117

Kod kat. - TFRP2200160452117S



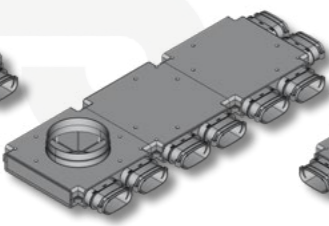
### Rozdzielacze dwumodułowe i trójmodułowe

► Dzięki modułowej budowie króciec główny przyłączeniowy można w dowolnym momencie przelożyć do sąsiedniego modułu.



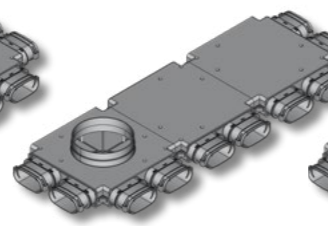
Ø200 / 6 x 52x117

Kod kat. - TFR3200652117S



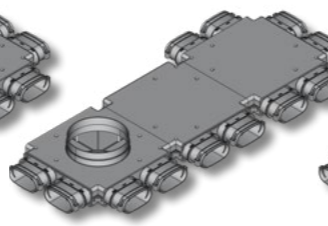
Ø200 / 8 x 52x117

Kod kat. - TFR3200852117S



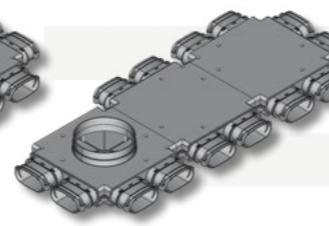
Ø200 / 10 x 52x117

Kod kat. - TFR32001052117S



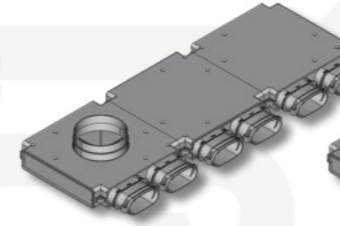
Ø200 / 12 x 52x117

Kod kat. - TFR32001252117S



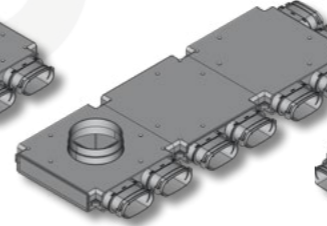
Ø200 / 14 x 52x117

Kod kat. - TFR32001452117S



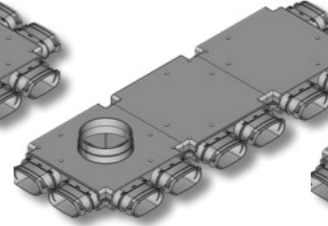
Ø200/Ø160 / 6 x 52x117

Kod kat. - TFRP3200160652117S



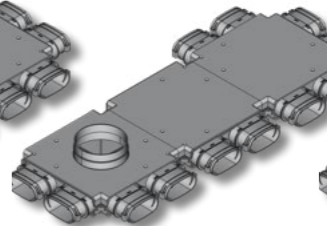
Ø200/Ø160 / 8 x 52x117

Kod kat. - TFRP3200160852117S



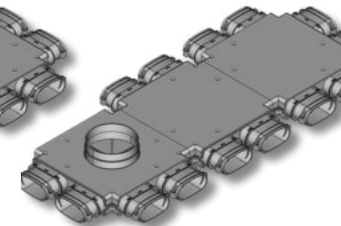
Ø200/Ø160 / 10 x 52x117

Kod kat. - TFRP32001601052117S



Ø200/Ø160 / 12 x 52x117

Kod kat. - TFRP32001601252117S

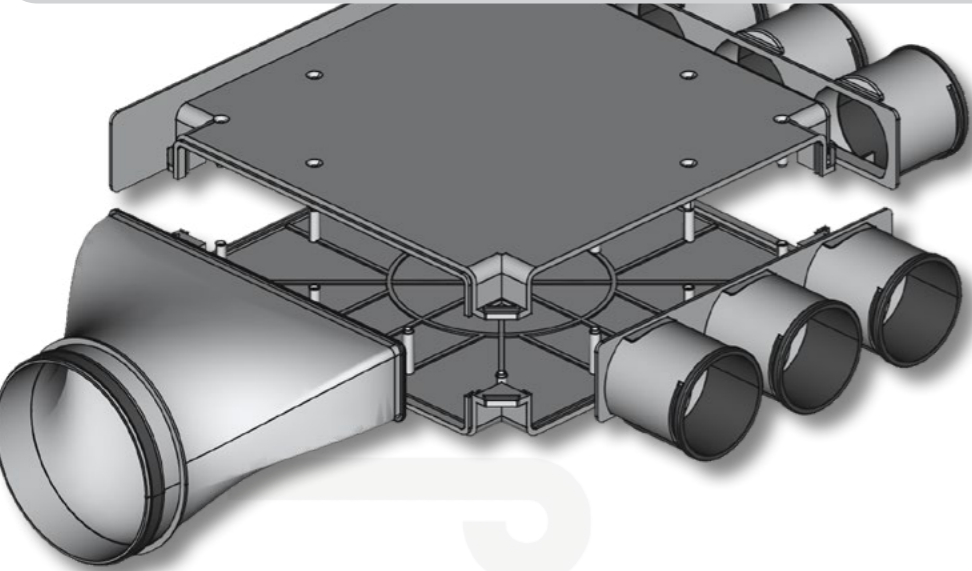


Ø200/Ø160 / 14 x 52x117

Kod kat. - TFRP32001601452117S

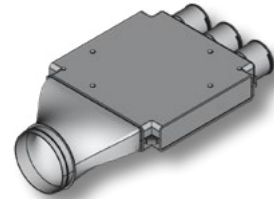
## Rozdzielacze z podejściem bocznym 160mm/75mm

## Inne przykładowe konfiguracje

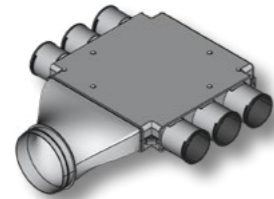


### Montaż sufitowy/ścienny

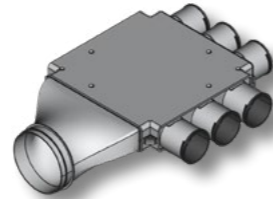
► Dzięki modułowej budowie króciec główny przyłączeniowy można w dowolnym momencie przełożyć do sąsiedniego modułu.



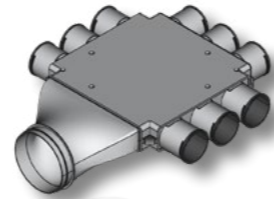
Ø160 / 3 x Ø75  
Kod kat. - TFRB160375S



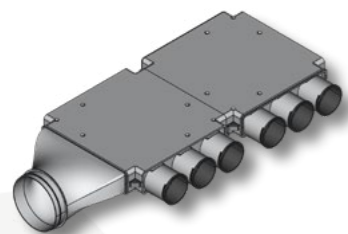
Ø160 / 6 x Ø75  
Kod kat. - TFRB160675RS



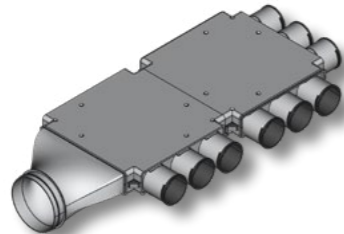
Ø160 / 6 x Ø75  
Kod kat. - TFRB160675PS



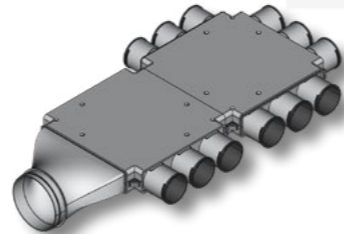
Ø160 / 9 x Ø75  
Kod kat. - TFRB160975S



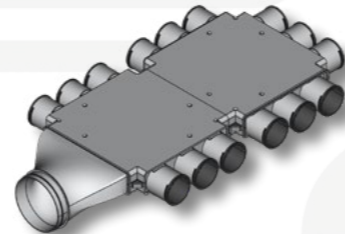
Ø160 / 6 x Ø75  
Kod kat. - TFRB2160675S



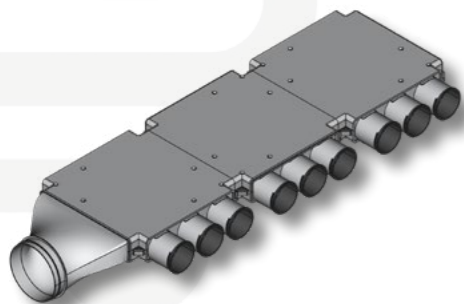
Ø160 / 9 x Ø75  
Kod kat. - TFRB2160975S



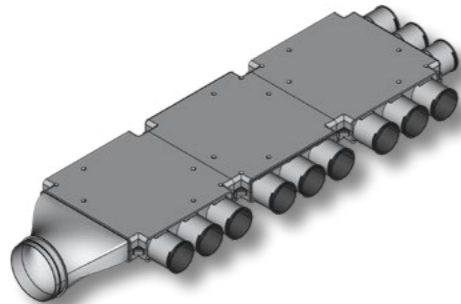
Ø160 / 12 x Ø75  
Kod kat. - TFRB21601275S



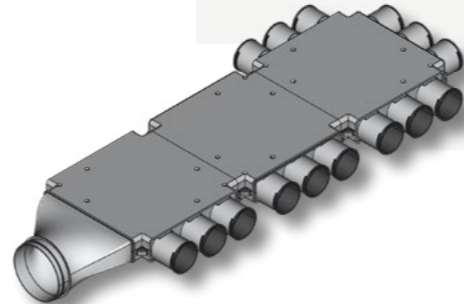
Ø160 / 15 x Ø75  
Kod kat. - TFRB21601575S



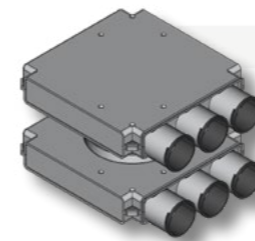
Ø160 / 9 x Ø75  
Kod kat. - TFRB3160975S



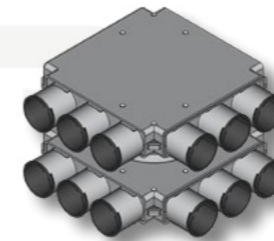
Ø160 / 12 x Ø75  
Kod kat. - TFRB31601275S



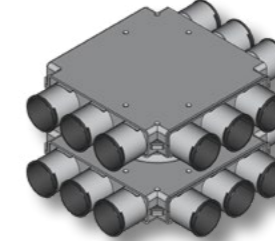
Ø160 / 15 x Ø75  
Kod kat. - TFRB31601575S



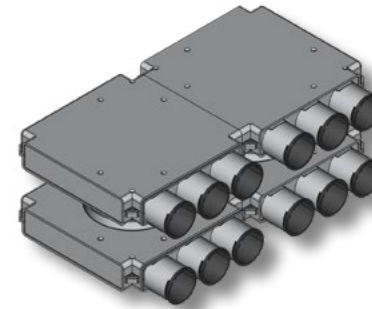
Ø200 / 6 x Ø75  
Kod kat. - TFRD200675S



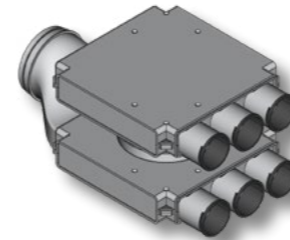
Ø200 / 12 x Ø75  
Kod kat. - TFRD2001275PS



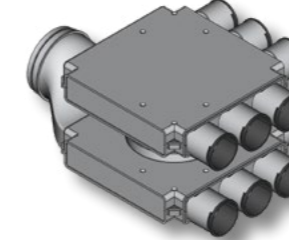
Ø200 / 18 x Ø75  
Kod kat. - TFRD2002475S



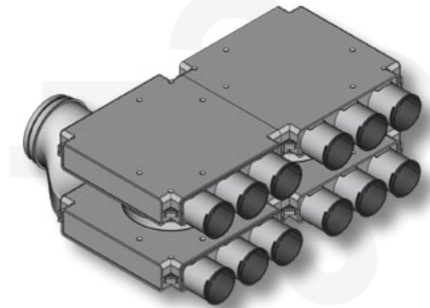
Ø200 / 12 x Ø75  
Kod kat. - TFRD22001275S



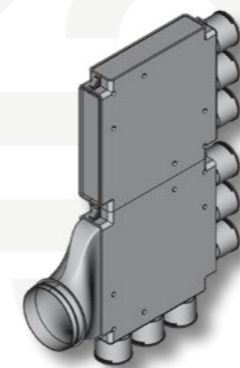
Ø160 / 6 x Ø75  
Kod kat. - TFRDB160675S



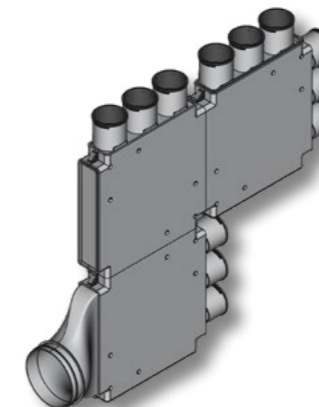
Ø160 / 12 x Ø75  
Kod kat. - TFRDB1601275PS



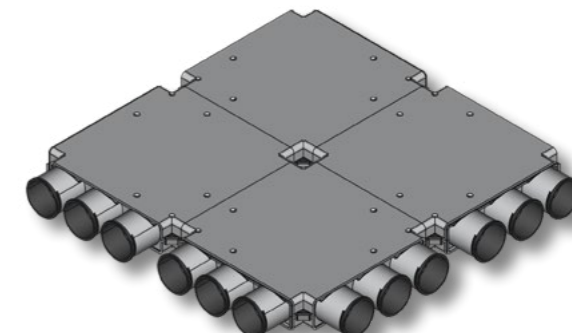
Ø160 / 12 x Ø75  
Kod kat. - TFRDB21601275S



Ø160 / 9 x Ø75  
Kod kat. - TFRBB2160975PS



Ø160 / 12 x Ø75  
Kod kat. - TFRBB31601275S



Ø200 / 12 x Ø75  
Kod kat. - TFR42001275PS

## Podsumowanie systemu TopFlex

System instalacyjny **TOP FLEX** to kompleksowe rozwiązanie do wentylacji mechanicznej z odzyskiem ciepła, stworzone z myślą o szybkim montażu, maksymalnej szczelności i pełnej elastyczności w dopasowaniu do każdej inwestycji. To nowoczesna technologia, która łączy komfort użytkowania z niezawodnością i trwałością.

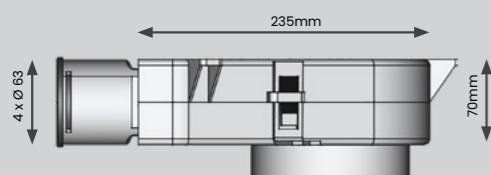
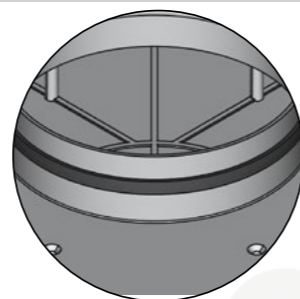


### Szybki i łatwy montaż – system „KLIK”

Intuicyjne połączenia na klik eliminują konieczność stosowania dodatkowych klipsów, taśm czy uszczelnień. Każdy element łączy się pewnie, a wyraźny dźwięk „klik” sygnalizuje poprawne połączenie.

### Pełna szczelność instalacji

Specjalne elementy samouszczelniające uszczelniają aż 5 garbów rury, gwarantując niezawodne i trwałe połączenia. **Dodatkowo rozdzielacze wyposażone są w fabryczne uszczelki**, dzięki czemu cały system TopFlex tworzy kompletną i w pełni szczelną instalację – bez konieczności stosowania dodatkowych środków uszczelniających.

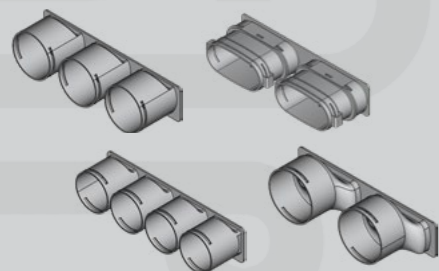
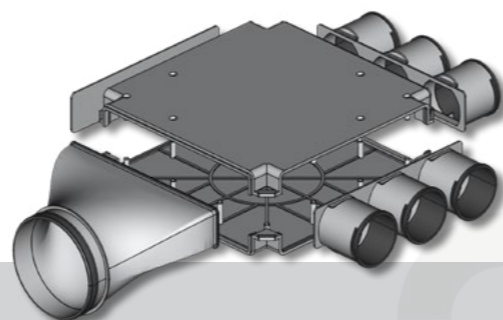


### Najniższy system na rynku

Dzięki kompaktowej budowie i niskiej wysokości elementów system świetnie sprawdza się w nowoczesnym budownictwie, również w miejscach o ograniczonej przestrzeni montażowej.

### Dowolna konfigurowalność

Modułowa budowa rozdzielaczy i skrzynek rozprężnych pozwala na dowolne zestawienie elementów, co umożliwia dostosowanie systemu do każdego układu budynku i wymagań inwestycji.



### Uniwersalne średnice i typy kanałów

TopFlex oferuje szeroki wybór kanałów: Ø63, Ø75, Ø90 oraz płaskie 52x117 mm – idealne do różnych warunków montażowych i potrzeb projektowych.

### Trwałość i higiena

Elementy wykonane z tworzyw odpornych na wilgoć i uszkodzenia mechaniczne posiadają właściwości antybakteryjne i antystatyczne. System został zaprojektowany z myślą o wieloletniej, bezawaryjnej pracy.



## O nas

**Nasza firma działa na rynku od 2000 roku**, a przez lata zdobyliśmy doświadczenie i zaufanie klientów w Polsce i za granicą. **Posiadamy własną markę i jesteśmy producentem nowoczesnego systemu rozdzielaczowego TopFlex**, który znajduje zastosowanie w wielu inwestycjach – zarówno prywatnych, jak i przemysłowych.

**Na co dzień wspiera nas zespół złożony z wyspecjalizowanych działów:** handlowego, terenowego, projektowego oraz serwisowego. Dzięki temu jesteśmy w stanie kompleksowo obsłużyć naszych partnerów i klientów – od doradztwa i projektu, przez dostawę, aż po serwis i szkolenia. **Regularnie organizujemy spotkania szkoleniowe** zarówno w naszej siedzibie, jak i u dystrybutorów, dzieląc się wiedzą i praktycznym doświadczeniem. Aktywnie uczestniczymy także w targach branżowych, gdzie prezentujemy nasze rozwiązania i nawiązujemy nowe kontakty.

**W naszej ofercie znajdują się odkurzacze centralne** – zarówno do zastosowań domowych, jak i przemysłowych – **oraz nowoczesne systemy rekuperacji**, które odpowiadają na rosnące potrzeby w zakresie komfortu i energooszczędności. Nasze produkty trafiają na rynki europejskie, gdzie cenione są za jakość, trwałość i łatwość użytkowania.

**Chętnie nawiązujemy współpracę z zainteresowanymi firmami.** Partnerom biznesowym dostarczamy prezenty, materiały szkoleniowe oraz próbki produktów, aby mogli w pełni poznać możliwości naszego systemu.

**Tel: +48 605 603 934**

# Podział regionalny przedstawicieli handlowych

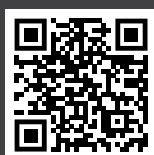
*Kolorami oznaczono regiony działania naszych przedstawicieli.  
Poniżej znajdują się dane kontaktowe przypisane do każdego regionu.*



TopVac Sp. z o.o.

Zamysłowo, ul. Moderska 1A  
62-060 Stęszew  
woj. Wielkopolskie

[www.topvac.pl](http://www.topvac.pl)  
[biuro@topvac.pl](mailto:biuro@topvac.pl)  
+48 61 8177-043  
+ 48 601-082-919



***Sprawdź, jak złożyć nasz system.  
Zeskanuj kod!***

PN – CZW 8:00-17:00  
PT 8:00-16:00